

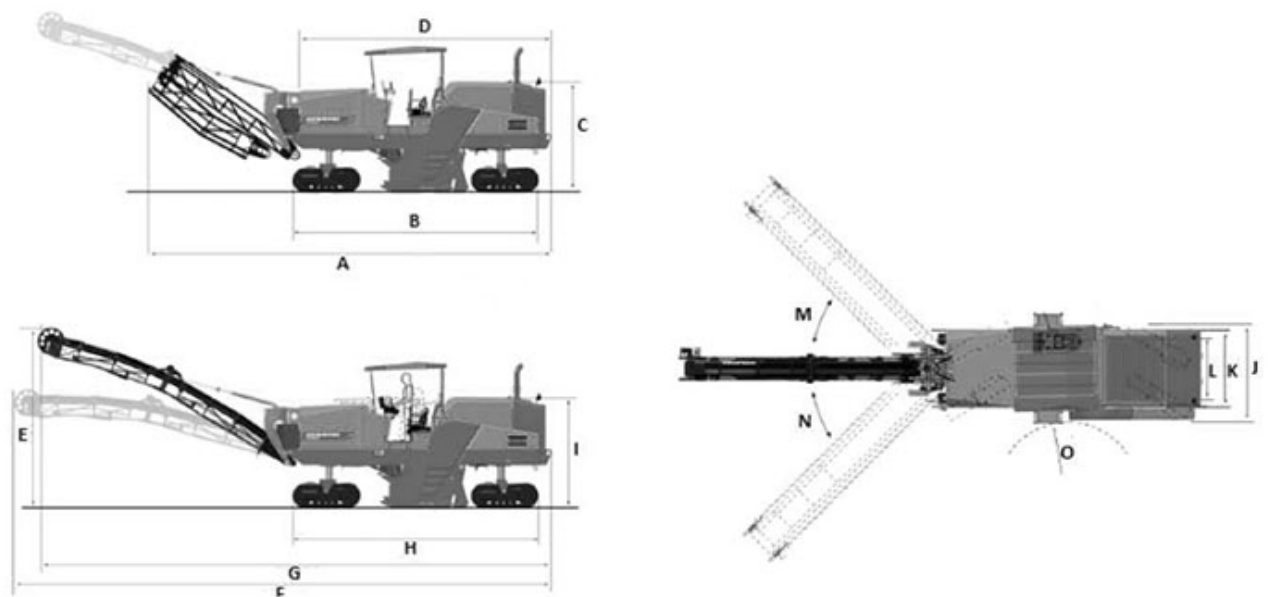
DYNAPAC

Característica	U.M.	Dynapac PL2000
Carac.Principal		
Largura máxima de fresagem	mm	2.010
Tambor de fresagem		
Diâmetro	mm	1.100
Largura	mm	2.010
Quantidade de bits (padrão)		162
Motor		
Modelo		Cummins – QSX 15
Potência máxima	HP/rpm	600/2.100
Torque máximo	Nm/rpm	Não informado
Informações sobre a correia		
Altura de descarga	mm	4.220/4.900
Capacidade	m ³ /h	470
Dimensões (CxL)	mm	800
Giro	Graus	45 para cada lado
Lado da descarga		Dianteira
Tipo		Não informado
Velocidade	km/h	Não informado
Informações sobre a esteira		
Largura das sapatas	mm	306
Quantidade		4
Revestimento das sapatas		Borracha
Rodas		
Largura - Rodas	mm	Não informado
Quantidade - Rodas		Não informado
Dimensões e pesos		
Altura com cabina	mm	Não informado
Altura sem cabina	mm	3.100
Comprimento com transportador de correia	mm	15.100

Comprimento sem transportador de correia	mm	7.000
Dimensões (CxLxA) para transporte	mm	7.000 x 2.550 x 3.100
Peso operacional	kg	30.700

Informações complementares

Código FINAME		Não aplicável
Inclinação transversal máxima	Graus	Não informado
País de origem		Alemanha
Preço de Referência	R\$	Não informado
Profundidade máxima de fresagem (1 passe)	mm	320
Regulagem de profundidade		Hidráulica
Sistema de nivelamento		Eletrônico
Trabalha com espuma de asfalto		Não
Velocidade de deslocamento	km/h	5
Velocidade de deslocamento durante a fresagem	m/min	40



	A	B	C	D	E	F	G	H	I	J	K	L	M	N	O
PL2000	11.550	7.000	3.100	8.050	4.907	15.100	14.350	7.000	3.100	2.550	2.110	1.680	45°	45°	2.125