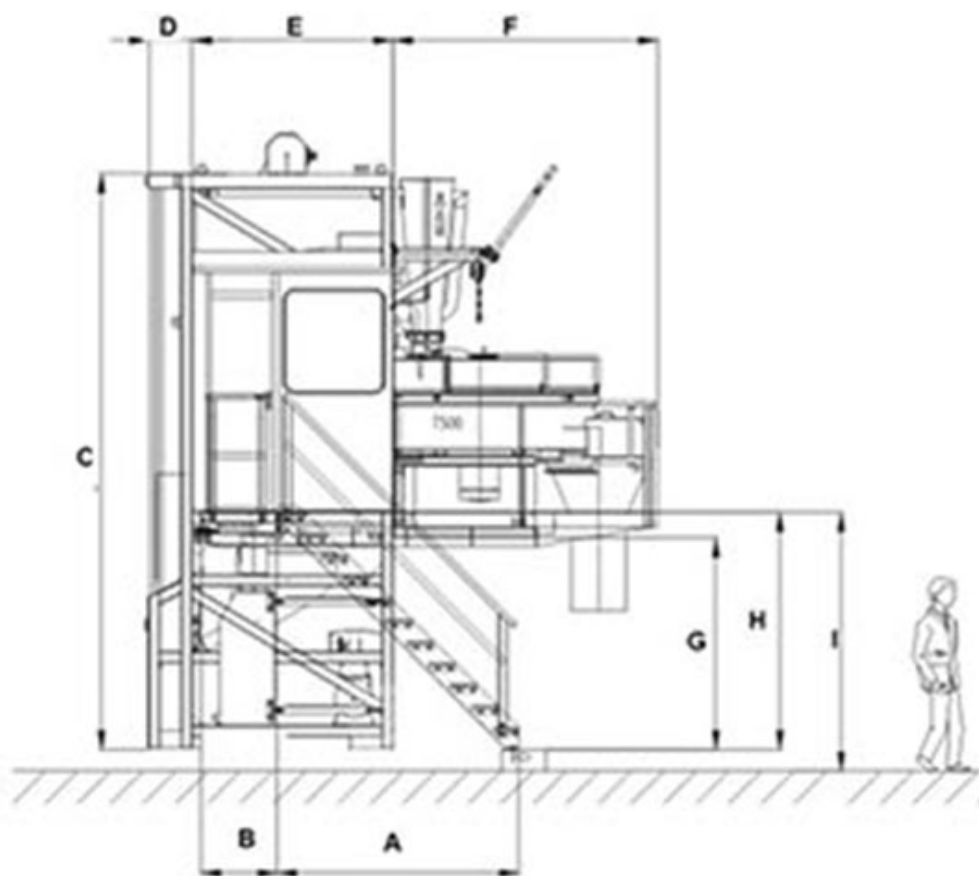


SCHWING

Característica	U.M.	CP30
Carac.Principal		
Capacidade (teórica)	m³/h	30
Silo de agregados		
Capacidade total	m³	Não informado
Quantidade de agregados		4
Tipo		De perfil baixo, com transporte de agregados por skip
Silo de cimento		
Altura de descarga	mm	Não informado
Capacidade - Silo	m³	180
Dosador de água		
Capacidade	l	150 / 200
Sistema de dosagem		Pesagem
Misturador		
Capacidade - Misturador	m³	0,75
Tempo de mistura	s	30
Tipo - Misturador		Planetário vertical
Informações Complementares		
Capacidade da balança de agregados	kg	1.250
Capacidade da balança de cimento	kg	400
Código Finame		Não aplicável
Dosador de aditivos		Sim
País de origem		Alemanha
Potência necessária	KVA	75
Preço de Referência	R\$	Não informado
Sistema de controle automático		Sim
Sistema de pesagem		Cumulativo
Tempo de dosagem	s	Não informado
Tipo de central		Fixa





	A	B	C	D	E	F	G	H
CP30	2.230	700	400	1.850	2.440	1.950	2.185	2.385