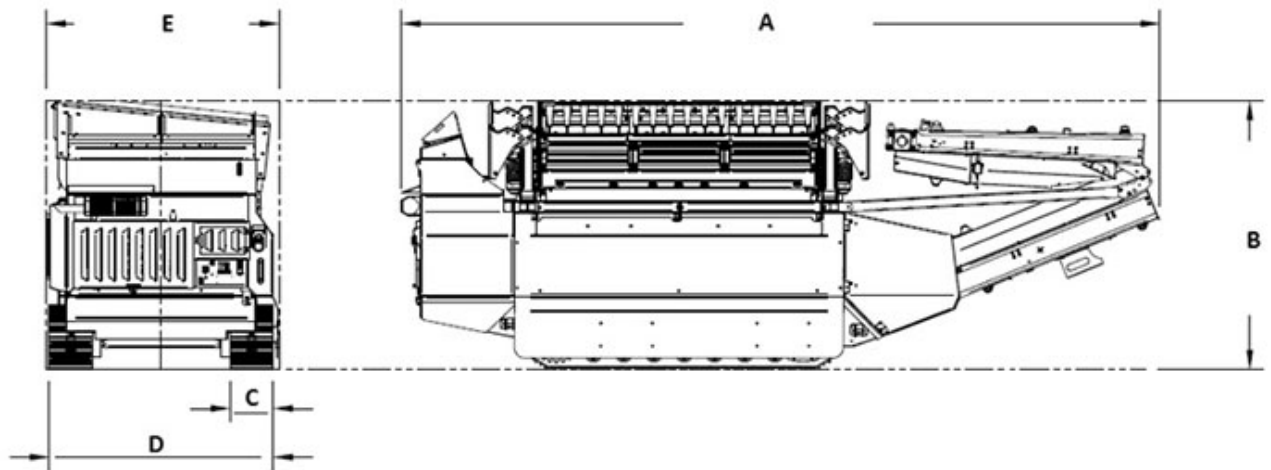


# SANDVIK

Característica	U.M.	QE141
<b>Carac.Principal</b>		
Capacidade máxima de produção	t/h	400
<b>Dados gerais</b>		
Dimensões (CxLxA)	mm	9.000 x 2.730 x 3.170 mm
Peso total	kg	20.000
Sistema de abatimento de pó		Sim (opcional)
Sistema de acionamento		Hidráulico
<b>Alimentador</b>		
Abertura entre trilhos	mm	Não informado
Comprimento da grelha	mm	Não informado
Potência dos motores	HP	Não informado
Tamanho máximo de alimentação - Alimentador	mm	Não informado
Volume da tremonha	m <sup>3</sup>	Não informado
<b>Britador primário</b>		
Abertura da boca de saída (min/máx)	mm	Não informado
Diâmetro externo da polia - Britador primário	mm	Não informado
Movimento do queixo	mm	Não informado
Potência do motor - Britador primário	HP	Não informado
Quantidade e tipo de correias		Não informado
<b>Britador cônico</b>		
Abertura de alimentação (méd/grosso)	mm	Não informado
Abertura de saída (máx/min)	mm	Não informado
Potência do motor - Britador cônico	HP	Não informado
Tamanho máximo de alimentação	mm	Não informado
<b>Peneira vibratória</b>		
Abertura da malha (máx/min)	mm	700 / 5 mm
Amplitude máxima de vibração	mm	8
Diâmetro externo da polia	mm	Não informado
Dimensões do deck (CxL)	mm	3.200 x 2.200 mm

Frequência	Hz	1.200
Inclinação	Graus	34
Potência do motor - Peneira	HP	Acionamento hidráulico
Processo		Seca / Úmida
Quantidade / tipo de correias		Não informado mm
Quantidade de decks		1
<b>Sistema de locomoção</b>		
Área de contato sobre o solo	cm <sup>2</sup>	Não informado
Motor		C4.4
Potência do motor	HP/rpm	87
Pressão sobre o solo	kg/cm <sup>2</sup>	Não informado
<b>Informações Complementares</b>		
Código Finame		Não informado
País de origem		Inglaterra
Preço de Referência	R\$	Não informado
Tipo		Esteiras sobre carreta / esteiras / rodas



	A	B	C	D	E
QE141	8.785	3.100	500	2.596	2.700