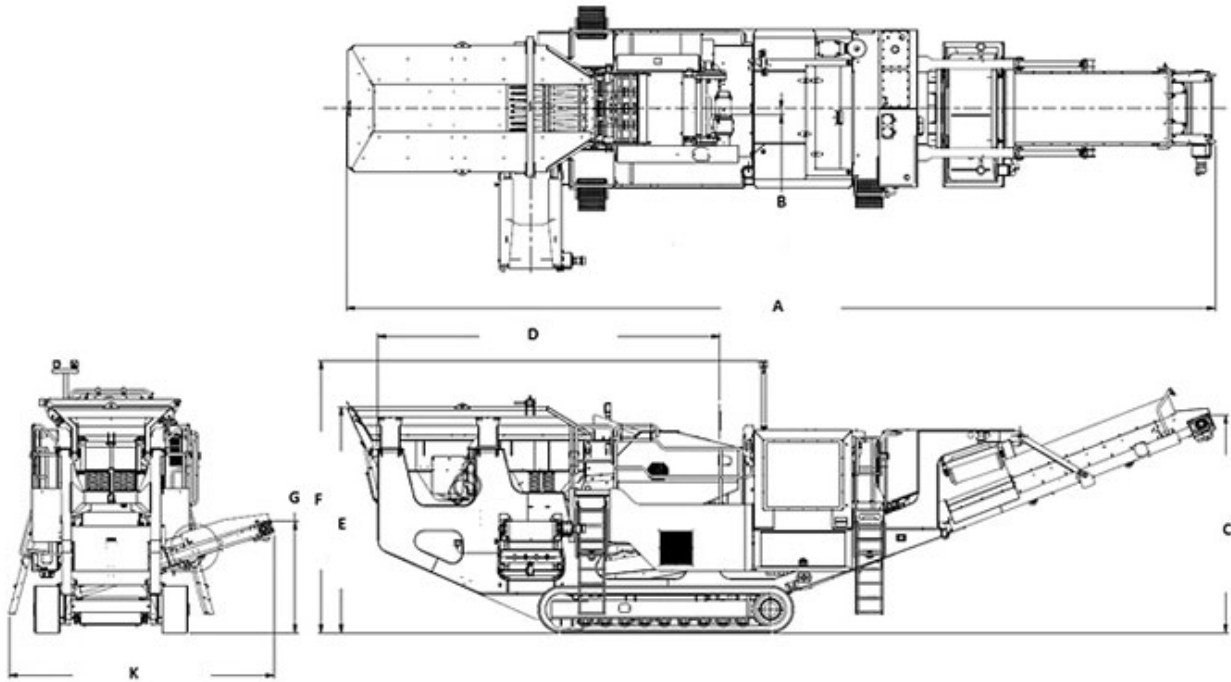


# SANDVIK

Característica	U.M.	QI240
<b>Carac.Principal</b>		
Capacidade máxima de produção	t/h	150
<b>Dados gerais</b>		
Dimensões (CxLxA)	mm	14.160 x 2.500 3.400 mm
Peso total	kg	39.400
Sistema de abatimento de pó		Sim
Sistema de acionamento		Hidráulico
<b>Alimentador</b>		
Abertura entre trilhos	mm	35-55
Comprimento da grelha	mm	1.400
Potência dos motores	HP	Acionamento hidráulico
Tamanho máximo de alimentação - Alimentador	mm	500
Volume da tremonha	m <sup>3</sup>	3,6
<b>Britador primário</b>		
Abertura da boca de saída (min/máx)	mm	Não informado
Diâmetro externo da polia - Britador primário	mm	Não informado
Movimento do queixo	mm	Não informado
Potência do motor - Britador primário	HP	Acionamento hidráulico
Quantidade e tipo de correias		Não informado
<b>Britador cônico</b>		
Abertura de alimentação (méd/grosso)	mm	Não informado
Abertura de saída (máx/min)	mm	Não informado
Potência do motor - Britador cônico	HP	Não informado
Tamanho máximo de alimentação	mm	Não informado
<b>Peneira vibratória</b>		
Abertura da malha (máx/min)	mm	Não informado
Amplitude máxima de vibração	mm	Não informado
Diâmetro externo da polia	mm	Não informado
Dimensões do deck (CxL)	mm	Não informado

Frequência	Hz	Não informado
Inclinação	Graus	Não informado
Potência do motor - Peneira	HP	Não informado
Processo		Não informado
Quantidade / tipo de correias		Não informado
Quantidade de decks		Não informado
<b>Sistema de locomoção</b>		
Área de contato sobre o solo	cm <sup>2</sup>	Não informado
Motor		Stage 3A / Tier 3 CAT C9 Acert
Potência do motor	HP/rpm	350 HP
Pressão sobre o solo	kg/cm <sup>2</sup>	Não informado
<b>Informações Complementares</b>		
Código Finame		Não informado
País de origem		Inglaterra
Preço de Referência	R\$	Não informado
Tipo		Esteiras





	A	B	C	D	E	F	G	H
QJ241	13.742	101	3.444	5.416	3.568	4.301	1.757	4.194