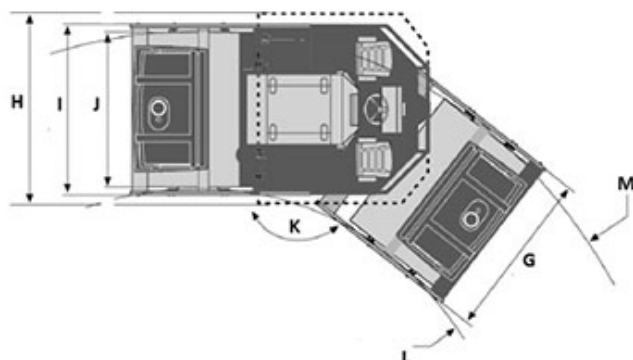
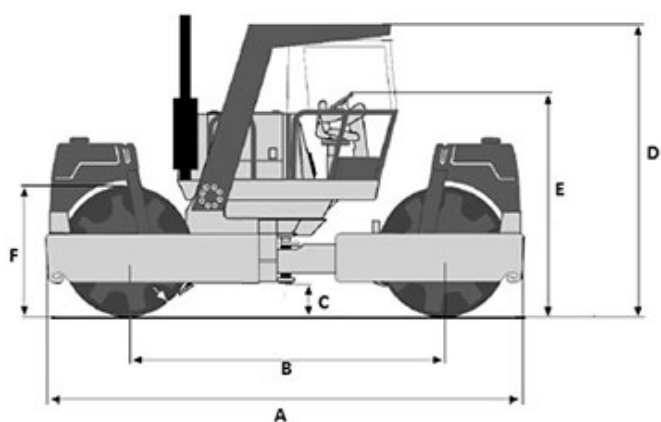


DYNAPAC

Característica	U.M.	Dynapac CC7200
Carac.Principal		
Peso operacional	kg	16.775
Custo Horário	R\$	0,00
Motor		
Modelo		Cummins QSB 6.7, eletrônico (Tier III)
Norma de medição		Não informado
Potência máxima	HP/rpm	215/2.100
Torque máximo	Nm/rpm	Não informado
Custo Horário	R\$	0,00
Sistema de vibração		
Amplitude (máxima/mínima)	mm	0,7/0,4
Frequência (máxima/mínima)	Hz	48/48
Impacto dinâmico	kN	307,8/189,3
Custo Horário	R\$	0,00
Informações sobre o cilindro		
Largura de compactação	mm	2.130
Largura e diâmetro	mm	2.130/1.527
Oscilação	Graus	5
Tipo		Lisos
Custo Horário	R\$	0,00
Eletrônica embarcada		
Sistema de diagnose de falhas		Standard
Sistema de gerenciamento da operação/manutenção		Standard
Sistema de transmissão		Tipo hidrostático
Sistema de transmissão de dados		Opcional
Custo Horário	R\$	0,00
Informações complementares		
Articulação do chassi	Graus	30
Cabine		Fechada com proteção ROPS/FOPS e ar condicionado, opcional

Código Finame		Não informado
Dimensões (CxLxA) para transporte	mm	5.963 x 2.430 x 2.630
País de origem		Não informado
Peso estático linear	kg/cm	38,7/40,0
Peso para transporte	kg	15.920
Preço de Referência	R\$	Não informado
Raio de giro	mm	8.080
Rampa máxima	%	30
Velocidades de operação	km/h	0 - 11
Custo Horário	R\$	0,00



	A	B	C	D	E	F	G	H	I	J	K	L	M
CC7200	5.653	3.754	400	3.430	2.630	1.527	2.430	2.428	2.354	2.130	30°	5.950	8.080