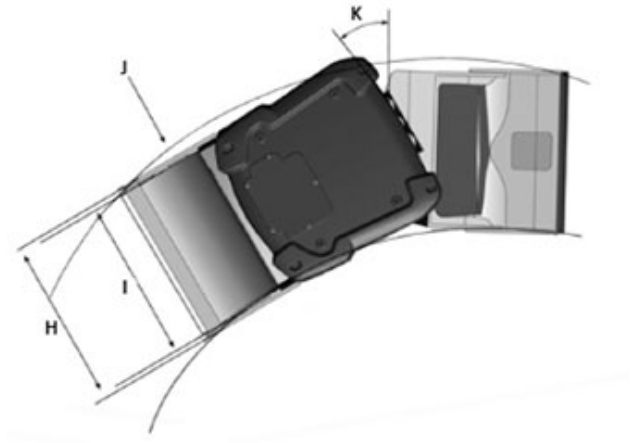
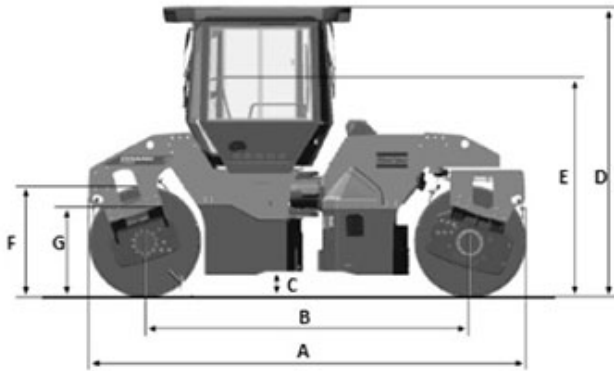


# DYNAPAC

Característica	U.M.	Dynapac CC6200
<b>Carac.Principal</b>		
Peso operacional	kg	12.000
Custo Horário	R\$	0,00
<b>Motor</b>		
Modelo		Cummins QSB 4.5, eletrônico (Tier III)
Norma de medição		Não informado
Potência máxima	HP/rpm	125/2.200
Torque máximo	Nm/rpm	Não informado
Custo Horário	R\$	0,00
<b>Sistema de vibração</b>		
Amplitude (máxima/mínima)	mm	0,8/0,3
Frequência (máxima/mínima)	Hz	67/51
Impacto dinâmico	kN	236/173
Custo Horário	R\$	0,00
<b>Informações sobre o cilindro</b>		
Largura de compactação	mm	2.130
Largura e diâmetro	mm	2.130/1.300
Oscilação	Graus	7
Tipo		Lisos
Custo Horário	R\$	0,00
<b>Eletrônica embarcada</b>		
Sistema de diagnose de falhas		Standard
Sistema de gerenciamento da operação/manutenção		Standard
Sistema de transmissão		Tipo hidrostático
Sistema de transmissão de dados		Opcional
Custo Horário	R\$	0,00
<b>Informações complementares</b>		
Articulação do chassi	Graus	32
Cabine		Fechada, com ar condicionado e proteção ROPS/FOPS, opcional

Código Finame		Não aplicável
Dimensões (CxLxA) para transporte	mm	5.400 x 2.319 x 2.275
País de origem		Suécia
Peso estático linear	kg/cm	28,2
Peso para transporte	kg	12.100
Preço de Referência	R\$	Não informado
Raio de giro	mm	6.160
Rampa máxima	%	36
Velocidades de operação	km/h	0 - 12
Custo Horário	R\$	0,00





	A	B	C	D	E	F	G	H	I	J	K
CC6200	4.990	3.690	310	2.990	2.275	1.300	865	2.290	2.130	6.160	32°