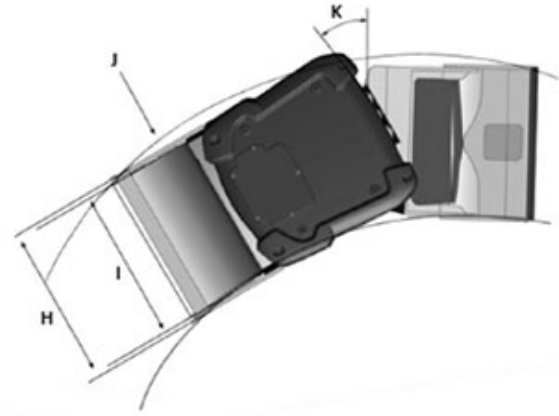
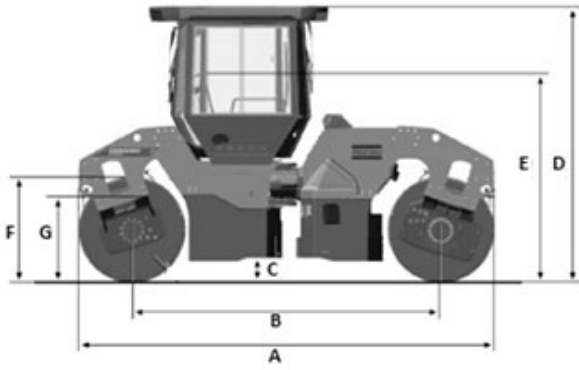


DYNAPAC

Característica	U.M.	Dynapac CC3200
Carac.Principal		
Peso operacional	kg	8.150
Custo Horário	R\$	0,00
Motor		
Modelo		Cummins QSB 3.3, eletrônico (Tier III)
Norma de medição		Não informado
Potência máxima	HP/rpm	99/2.200
Torque máximo	Nm/rpm	Não informado
Custo Horário	R\$	0,00
Sistema de vibração		
Amplitude (máxima/mínima)	mm	0,7/0,3
Frequência (máxima/mínima)	Hz	67/48
Impacto dinâmico	kN	135/120
Custo Horário	R\$	0,00
Informações sobre o cilindro		
Largura de compactação	mm	1.730
Largura e diâmetro	mm	1.730/1.150
Oscilação	Graus	7
Tipo		Lisos
Custo Horário	R\$	0,00
Eletrônica embarcada		
Sistema de diagnose de falhas		Standard
Sistema de gerenciamento da operação/manutenção		Standard
Sistema de transmissão		Tipo hidrostático
Sistema de transmissão de dados		Opcional
Custo Horário	R\$	0,00
Informações complementares		
Articulação do chassi	Graus	37
Cabine		Fechada, com ar condicionado e proteção ROPS/FOPS, opcional

Código Finame		Não aplicável
Dimensões (CxLxA) para transporte	mm	4.490 x 1.870 x 2.270
País de origem		Suécia
Peso estático linear	kg/cm	23,6
Peso para transporte	kg	7.900
Preço de Referência	R\$	Não informado
Raio de giro	mm	5.305
Rampa máxima	%	37
Velocidades de operação	km/h	0 - 12
Custo Horário	R\$	0,00





	A	B	C	D	E	F	G	H	I	J	K
CC3200	4.490	3.340	270	2.990	2.275	1.150	715	1.850	1.730	5.305	32°