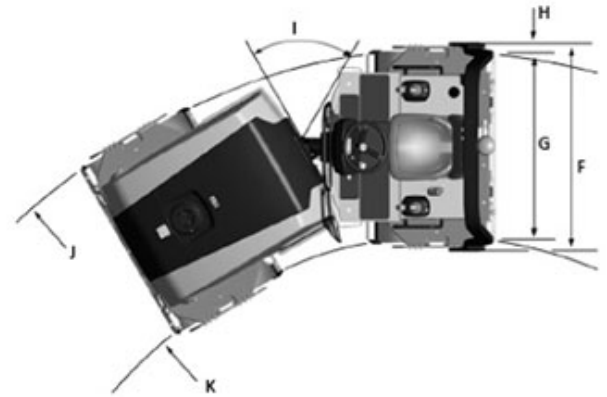
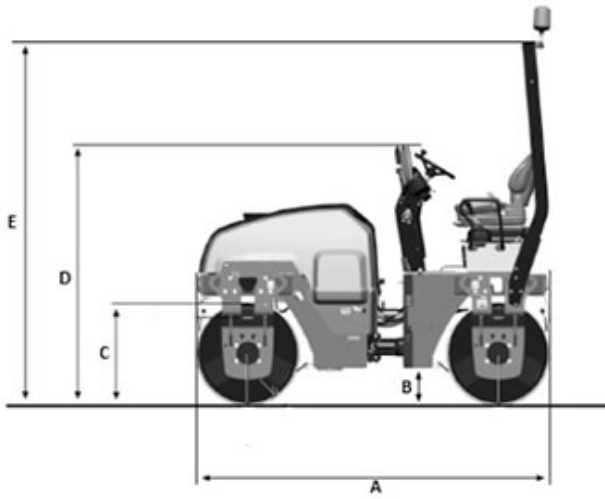


DYNAPAC

Característica	U.M.	Dynapac CC1200
Carac.Principal		
Peso operacional	kg	2.600
Custo Horário	R\$	0,00
Motor		
Modelo		Kubota D1703-M, eletrônico (Tier III)
Norma de medição		Não informado
Potência máxima	HP/rpm	35/2.800
Torque máximo	Nm/rpm	Não informado
Custo Horário	R\$	0,00
Sistema de vibração		
Amplitude (máxima/mínima)	mm	0,5
Frequência (máxima/mínima)	Hz	58
Impacto dinâmico	kN	27
Custo Horário	R\$	0,00
Informações sobre o cilindro		
Largura de compactação	mm	1.200
Largura e diâmetro	mm	1.200 x 682
Oscilação	Graus	10
Tipo		Não informado
Custo Horário	R\$	0,00
Eletrônica embarcada		
Sistema de diagnose de falhas		Sim
Sistema de gerenciamento da operação/manutenção		Não
Sistema de transmissão		Tipo hidrostático
Sistema de transmissão de dados		Não
Custo Horário	R\$	0,00
Informações complementares		
Articulação do chassi	Graus	30
Cabine		Fechada (opcional), com proteção FOPS/ROPS

Código Finame		Não aplicável
Dimensões (CxLxA) para transporte	mm	2.395 x 1.280 x 1.755
País de origem		Suécia
Peso estático linear	kg/cm	10,5/11,2
Peso para transporte	kg	2.420
Preço de Referência	R\$	Não informado
Raio de giro	mm	3.800
Rampa máxima	%	45
Velocidades de operação	km/h	0 - 10
Custo Horário	R\$	0,00





	A	B	C	D	E	F	G	H	I	J	K
CC1200	2.395	175	682	1.755	2.640	1.310	1.200	40	30°	3.800	2.600