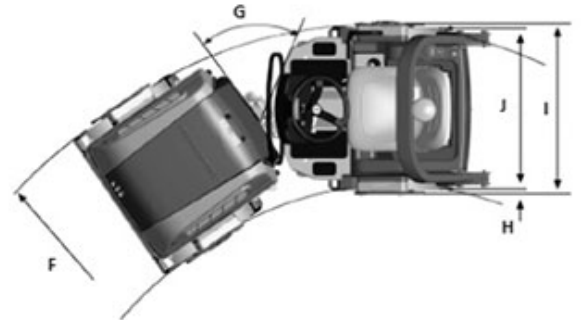
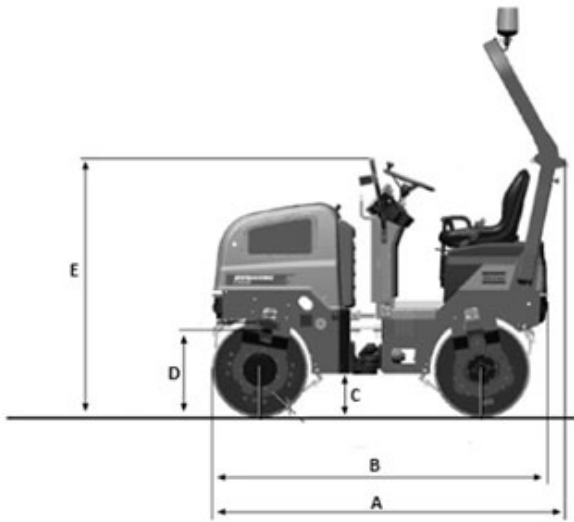


# DYNAPAC

Característica	U.M.	Dynapac CC1000
<b>Carac.Principal</b>		
Peso operacional	kg	1.685
Custo Horário	R\$	0,00
<b>Motor</b>		
Modelo		Perkins 403D-11, mecânico
Norma de medição		Não informado
Potência máxima	HP/rpm	23,5/2.600
Torque máximo	Nm/rpm	Não informado
Custo Horário	R\$	0,00
<b>Sistema de vibração</b>		
Amplitude (máxima/mínima)	mm	0,35
Frequência (máxima/mínima)	Hz	70
Impacto dinâmico	kN	17
Custo Horário	R\$	0,00
<b>Informações sobre o cilindro</b>		
Largura de compactação	mm	1.000
Largura e diâmetro	mm	1.000/584
Oscilação	Graus	13
Tipo		Não informado
Custo Horário	R\$	0,00
<b>Eletrônica embarcada</b>		
Sistema de diagnose de falhas		Sim
Sistema de gerenciamento da operação/manutenção		Não
Sistema de transmissão		Tipo hidrostático
Sistema de transmissão de dados		Não
Custo Horário	R\$	0,00
<b>Informações complementares</b>		
Articulação do chassi	Graus	34
Cabine		Aberta e com proteção ROPS

Código Finame		Não aplicável
Dimensões (CxLxA) para transporte	mm	2.095 x 1.074 x 1.585
País de origem		Suécia
Peso estático linear	kg/cm	7,9 - 8,9
Peso para transporte	kg	1.465 1.585 kg
Preço de Referência	R\$	Não informado
Raio de giro	mm	2.750
Rampa máxima	%	40
Velocidades de operação	km/h	0 - 9
Custo Horário	R\$	0,00





	A	B	C	D	E	F	G	H	I	J
CC1000	2.095	2.040	250	465	1.585	2.750	34°	35	1.070	1.000