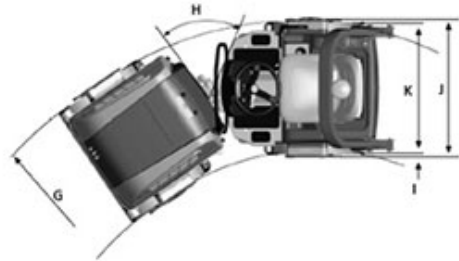
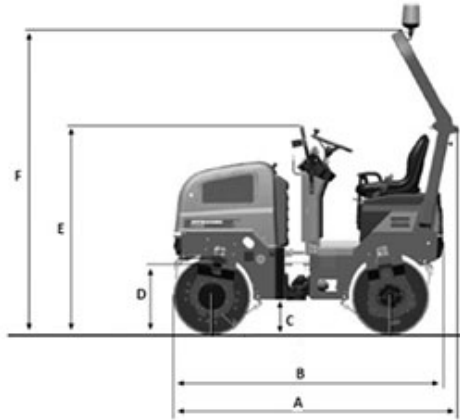


# DYNAPAC

Característica	U.M.	Dynapac CC800
<b>Carac.Principal</b>		
Peso operacional	kg	1.575
Custo Horário	R\$	0,00
<b>Motor</b>		
Modelo		Perkins 403D-11, mecânico
Norma de medição		Não informado
Potência máxima	HP/rpm	23,5/2.600
Torque máximo	Nm/rpm	Não informado
Custo Horário	R\$	0,00
<b>Sistema de vibração</b>		
Amplitude (máxima/mínima)	mm	0,4
Frequência (máxima/mínima)	Hz	70
Impacto dinâmico	kN	17
Custo Horário	R\$	0,00
<b>Informações sobre o cilindro</b>		
Largura de compactação	mm	800
Largura e diâmetro	mm	800/588
Oscilação	Graus	13
Tipo		Não informado
Custo Horário	R\$	0,00
<b>Eletrônica embarcada</b>		
Sistema de diagnose de falhas		Sim
Sistema de gerenciamento da operação/manutenção		Não
Sistema de transmissão		Tipo hidrostático
Sistema de transmissão de dados		Não
Custo Horário	R\$	0,00
<b>Informações complementares</b>		
Articulação do chassi	Graus	34
Cabine		Aberta e com proteção ROPS

Código Finame		Não aplicável
Dimensões (CxLxA) para transporte	mm	2.095 x 874 x 1.580
País de origem		Suécia
Peso estático linear	kg/cm	9,3/10,0
Peso para transporte	kg	1.465
Preço de Referência	R\$	Não informado
Raio de giro	mm	2.650
Rampa máxima	%	40
Velocidades de operação	km/h	De 0 a 9
Custo Horário	R\$	0,00





	A	B	C	D	E	F	G	H	I	J	K
CC800	2.095	2.040	250	465	1.585	2.300	2.650	34°	35	870	800