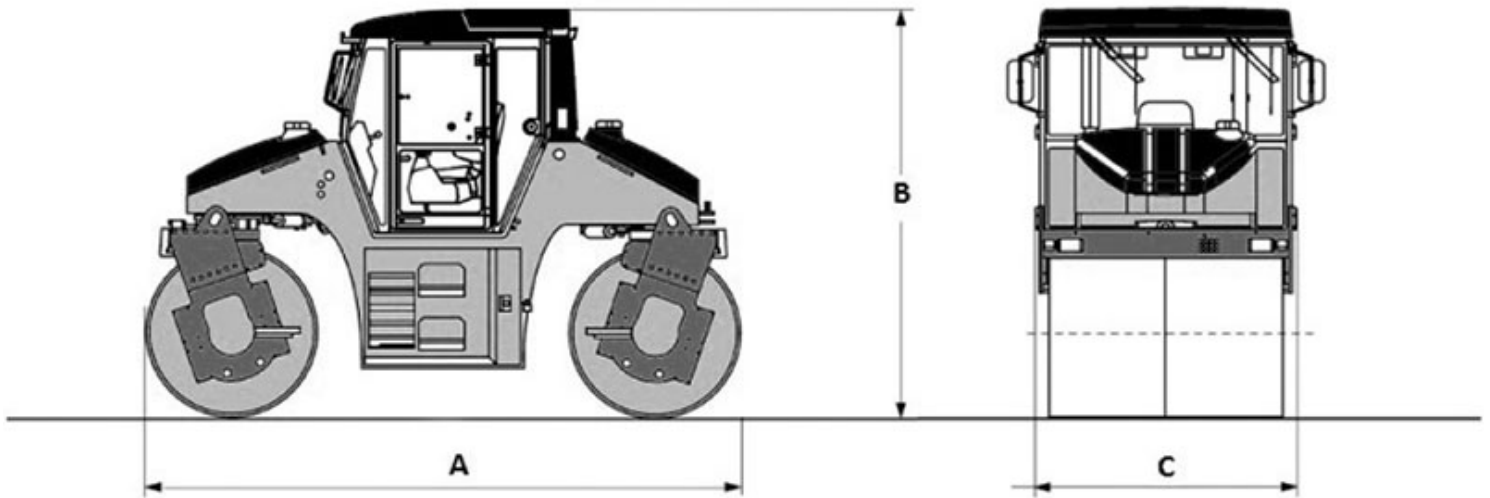


# AMMANN

Característica	U.M.	AV 70-2 K
<b>Carac.Principal</b>		
Peso operacional	kg	8.150
Custo Horário	R\$	0,00
<b>Motor</b>		
Modelo		Cummins 4BT3.3-C74
Norma de medição		ISO 3046/1
Potência máxima	HP/rpm	74/2.400
Torque máximo	Nm/rpm	245/1.600
Custo Horário	R\$	0,00
<b>Sistema de vibração</b>		
Amplitude (máxima/mínima)	mm	0,62 / 0,32
Frequência (máxima/mínima)	Hz	35 ou 43 / 52
Impacto dinâmico	kN	66 / 50
Custo Horário	R\$	0,00
<b>Informações sobre o cilindro</b>		
Largura de compactação	mm	1.450
Largura e diâmetro	mm	1.150
Oscilação	Graus	6
Tipo		Liso e pneus
Custo Horário	R\$	0,00
<b>Eletrônica embarcada</b>		
Sistema de diagnose de falhas		Não informado
Sistema de gerenciamento da operação/manutenção		Não informado
Sistema de transmissão		Hidráulico
Sistema de transmissão de dados		Não informado
Custo Horário	R\$	0,00
<b>Informações complementares</b>		
Articulação do chassi	Graus	25
Cabine		Cabine com ar condicionado

Código Finame		Não aplicável
Dimensões (CxLxA) para transporte	mm	3.950 x 1.590 x 2.905
País de origem		República Checa
Peso estático linear	kg/cm	24
Peso para transporte	kg	7.010
Preço de Referência	R\$	Não informado
Raio de giro	mm	2.590
Rampa máxima	%	30
Velocidades de operação	km/h	10
Custo Horário	R\$	0,00





	A	B	C
AV70-2K	3.950	2.905	1.590