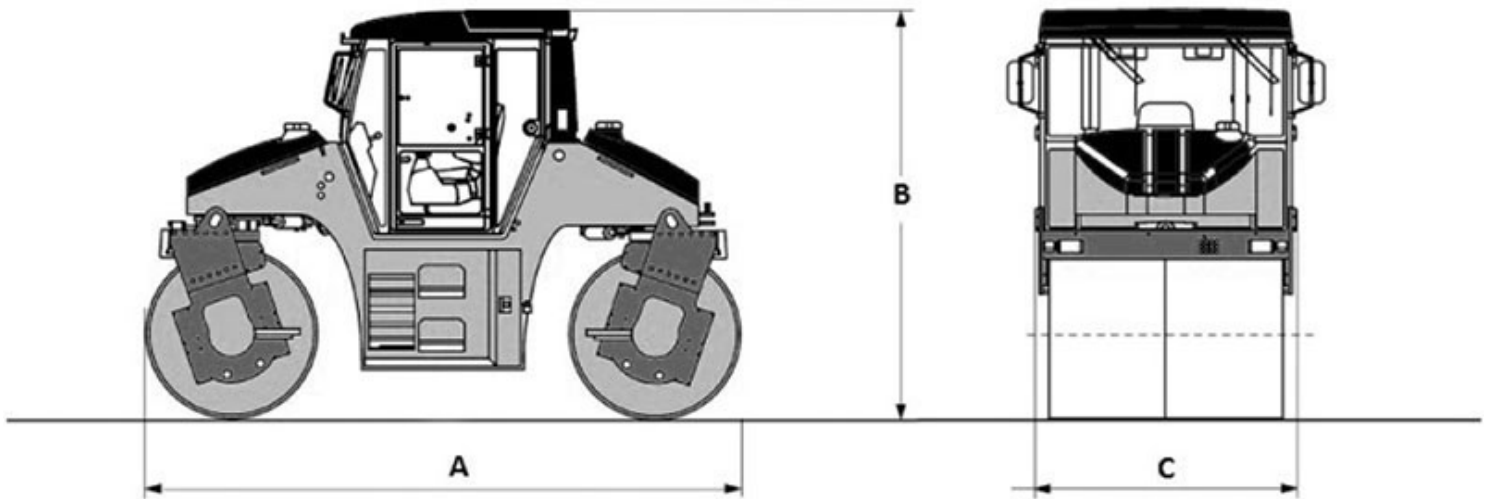


# AMMANN

Característica	U.M.	AV 70-2
<b>Carac.Principal</b>		
Peso operacional	kg	7.010
Custo Horário	R\$	0,00
<b>Motor</b>		
Modelo		Cummins B3.3 - C74
Norma de medição		ISO 3046/1
Potência máxima	HP/rpm	74 / 2.400
Torque máximo	Nm/rpm	245 / 1.600
Custo Horário	R\$	0,00
<b>Sistema de vibração</b>		
Amplitude (máxima/mínima)	mm	0,62 / 0,32
Frequência (máxima/mínima)	Hz	43 / 53 hz
Impacto dinâmico	kN	50/ 66
Custo Horário	R\$	0,00
<b>Informações sobre o cilindro</b>		
Largura de compactação	mm	2.630
Largura e diâmetro	mm	1.450 e 1.150
Oscilação	Graus	6
Tipo		Liso
Custo Horário	R\$	0,00
<b>Eletrônica embarcada</b>		
Sistema de diagnose de falhas		Não informado
Sistema de gerenciamento da operação/manutenção		Não informado
Sistema de transmissão		Hidráulico
Sistema de transmissão de dados		Não informado
Custo Horário	R\$	0,00
<b>Informações complementares</b>		
Articulação do chassi	Graus	25
Cabine		Com cabine para o operador

Código Finame		Não aplicável
Dimensões (CxLxA) para transporte	mm	3.950 x 1.590 x 2.905
País de origem		República Checa
Peso estático linear	kg/cm	26
Peso para transporte	kg	7.010
Preço de Referência	R\$	Não informado
Raio de giro	mm	4130
Rampa máxima	%	30
Velocidades de operação	km/h	10
Custo Horário	R\$	0,00





	A	B	C
AV70-2	3.950	2.905	1.590