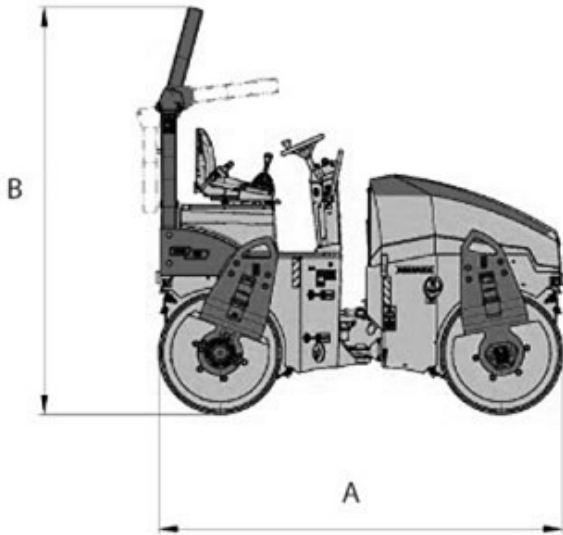


# AMMANN

Característica	U.M.	ARX 16
<b>Carac.Principal</b>		
Peso operacional	kg	1.520
Custo Horário	R\$	0,00
<b>Motor</b>		
Modelo		YANMAR 3TNV76 / EPA 4
Norma de medição		EPA Inter 4
Potência máxima	HP/rpm	20,4 / 2.400
Torque máximo	Nm/rpm	Não informado
Custo Horário	R\$	0,00
<b>Sistema de vibração</b>		
Amplitude (máxima/mínima)	mm	0,5
Frequência (máxima/mínima)	Hz	58 / 66
Impacto dinâmico	kN	23
Custo Horário	R\$	0,00
<b>Informações sobre o cilindro</b>		
Largura de compactação	mm	950
Largura e diâmetro	mm	900 e 577
Oscilação	Graus	5
Tipo		Liso
Custo Horário	R\$	0,00
<b>Eletrônica embarcada</b>		
Sistema de diagnose de falhas		Não informado
Sistema de gerenciamento da operação/manutenção		Não informado
Sistema de transmissão		Hidráulico
Sistema de transmissão de dados		Não informado
Custo Horário	R\$	0,00
<b>Informações complementares</b>		
Articulação do chassi	Graus	31
Cabine		Cabine com proteção ROPS / FOPS

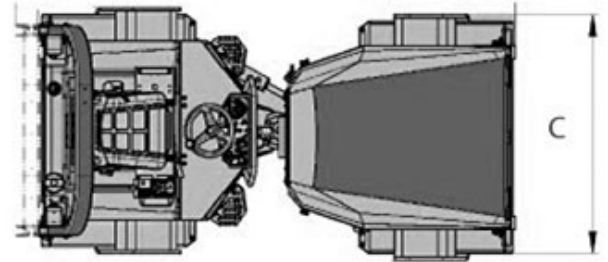
Código Finame		Não aplicável
Dimensões (CxLxA) para transporte	mm	2.017 x 947 x 1.731
País de origem		Suíça
Peso estático linear	kg/cm	8,4
Peso para transporte	kg	1.520
Preço de Referência	R\$	Não informado
Raio de giro	mm	2.125
Rampa máxima	%	40
Velocidades de operação	km/h	8
Custo Horário	R\$	0,00





ARX16

A  
2.327



B  
1.839

C  
952