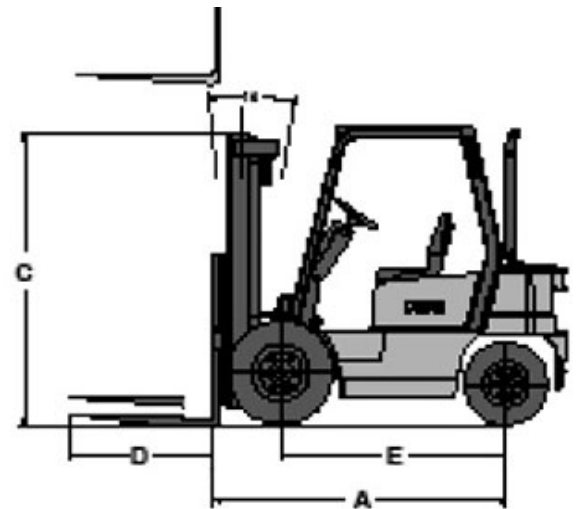


DOOSAN

| Característica | U.M. | G20G |
|---|--------|-----------------------------|
| Carac.Principal | | |
| Capacidade de carga | kg | 2.000 |
| Dados Operacionais | | |
| Altura máxima de trabalho | mm | 4.710 |
| Carga máxima de tombamento | kg | Não informado |
| Carga na altura máxima | kg | 1.800 |
| Raio de giro (externo aos pneus) | mm | 2.250 |
| Velocidade de descida | m/min | 34,8 |
| Velocidade de elevação | m/min | 33 |
| Velocidade máxima de translação | km/h | 20 |
| Motor | | |
| Marca/modelo | | G424F |
| Potência | HP/rpm | 62/2.550 |
| Tipo de acionamento (elétrico/diesel/gás) | | GLP |
| Transmissão | | |
| Tipo (mecânica/hidrostop/powershift) | | Powershift |
| Tração (4x2 / 4x4) | | Não informado |
| Pesos e dimensões | | |
| Altura livre sobre o solo | mm | 925 |
| Dimensões para transporte (CxLxA) | mm | 2.520 x 1.165 x 2.143 |
| Peso total com garfo | kg | 3.480 |
| Dados gerais | | |
| Código Finame | | Não informado |
| País de origem | | Coreia do Sul |
| Pneus (tipo) | | SE -7.00 -12 - 12/6.00-9-10 |
| Preço de Referência | R\$ | Não informado |
| Segmentos de torre | | Não informado |
| Sistema de freio (tipo) | | Banhado a óleo |



| | A | B | C | D | E |
|-------------|-------|-------|-------|-------|-------|
| G20G | 2.520 | 1.165 | 2.038 | 1.050 | 1.650 |