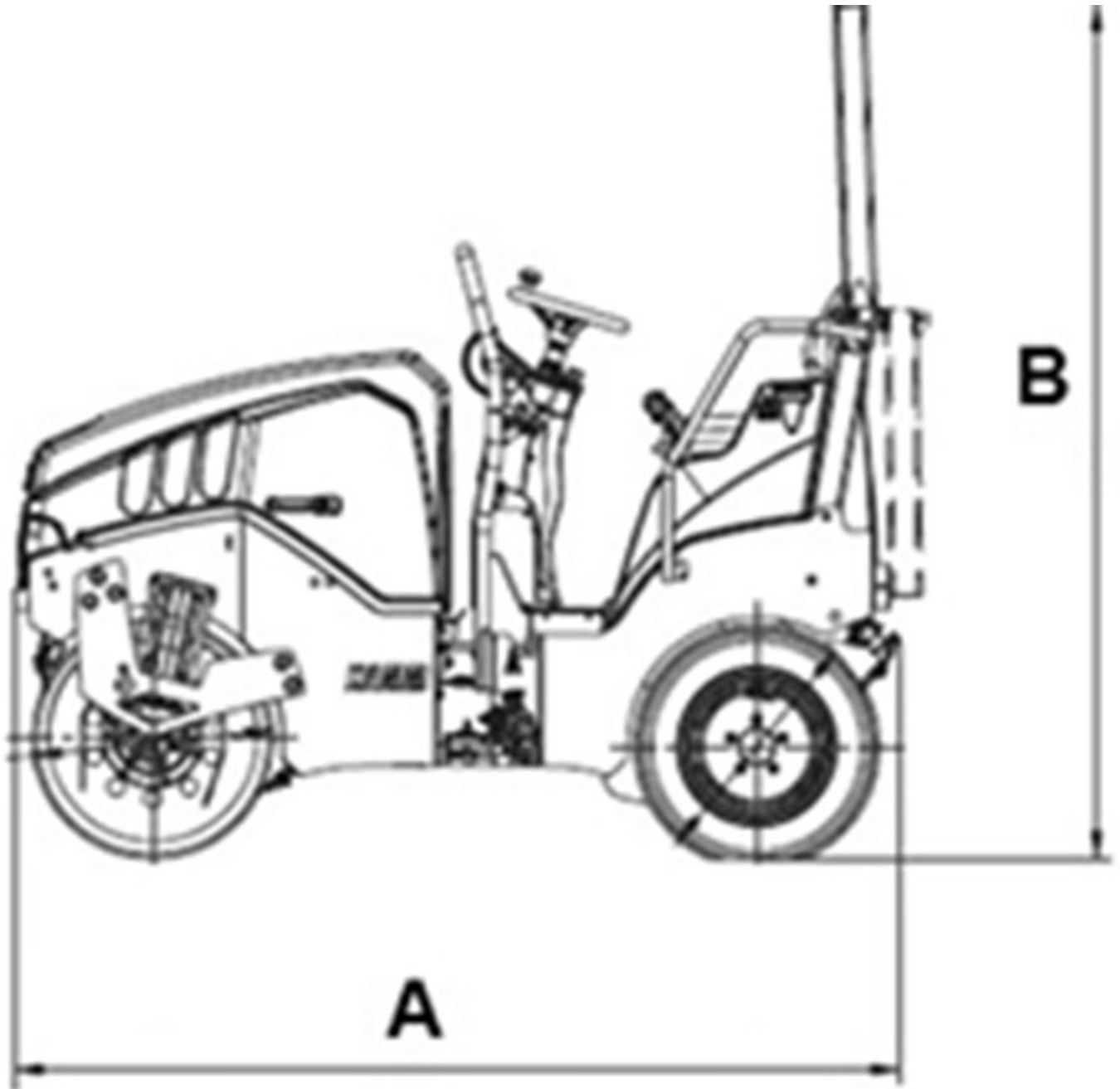


# HAMM

Característica	U.M.	HD 10C VV
<b>Carac.Principal</b>		
Peso operacional	kg	1.670
Custo Horário	R\$	0,00
<b>Motor</b>		
Modelo		Modelo Kubota D1005-E3B (Tier IV)
Norma de medição		Não informado
Potência máxima	HP/rpm	19,2 /2.700
Torque máximo	Nm/rpm	Não informado
Custo Horário	R\$	0,00
<b>Sistema de vibração</b>		
Amplitude (máxima/mínima)	mm	0,45 / 0,45
Frequência (máxima/mínima)	Hz	52 / 65
Impacto dinâmico	kN	32,9 / 23,9
Custo Horário	R\$	0,00
<b>Informações sobre o cilindro</b>		
Largura de compactação	mm	1.000
Largura e diâmetro	mm	1.000 x 620
Oscilação	Graus	8
Tipo		Liso
Custo Horário	R\$	0,00
<b>Eletrônica embarcada</b>		
Sistema de diagnose de falhas		Sim
Sistema de gerenciamento da operação/manutenção		Não informado
Sistema de transmissão		Hidrostático
Sistema de transmissão de dados		Não informado
Custo Horário	R\$	0,00
<b>Informações complementares</b>		
Articulação do chassi	Graus	Não informado
Cabine		Aberta

Código Finame		Não aplicável
Dimensões (CxLxA) para transporte	mm	2.260 x 1.056 x 2.210
País de origem		Alemanha
Peso estático linear	kg/cm	8,6
Peso para transporte	kg	1.670
Preço de Referência	R\$	Não informado
Raio de giro	mm	2.130
Rampa máxima	%	40
Velocidades de operação	km/h	0 a 11
Custo Horário	R\$	0,00





	<b>A</b>	<b>B</b>
<b>HD10CW</b>	<b>2.260</b>	<b>2.210</b>