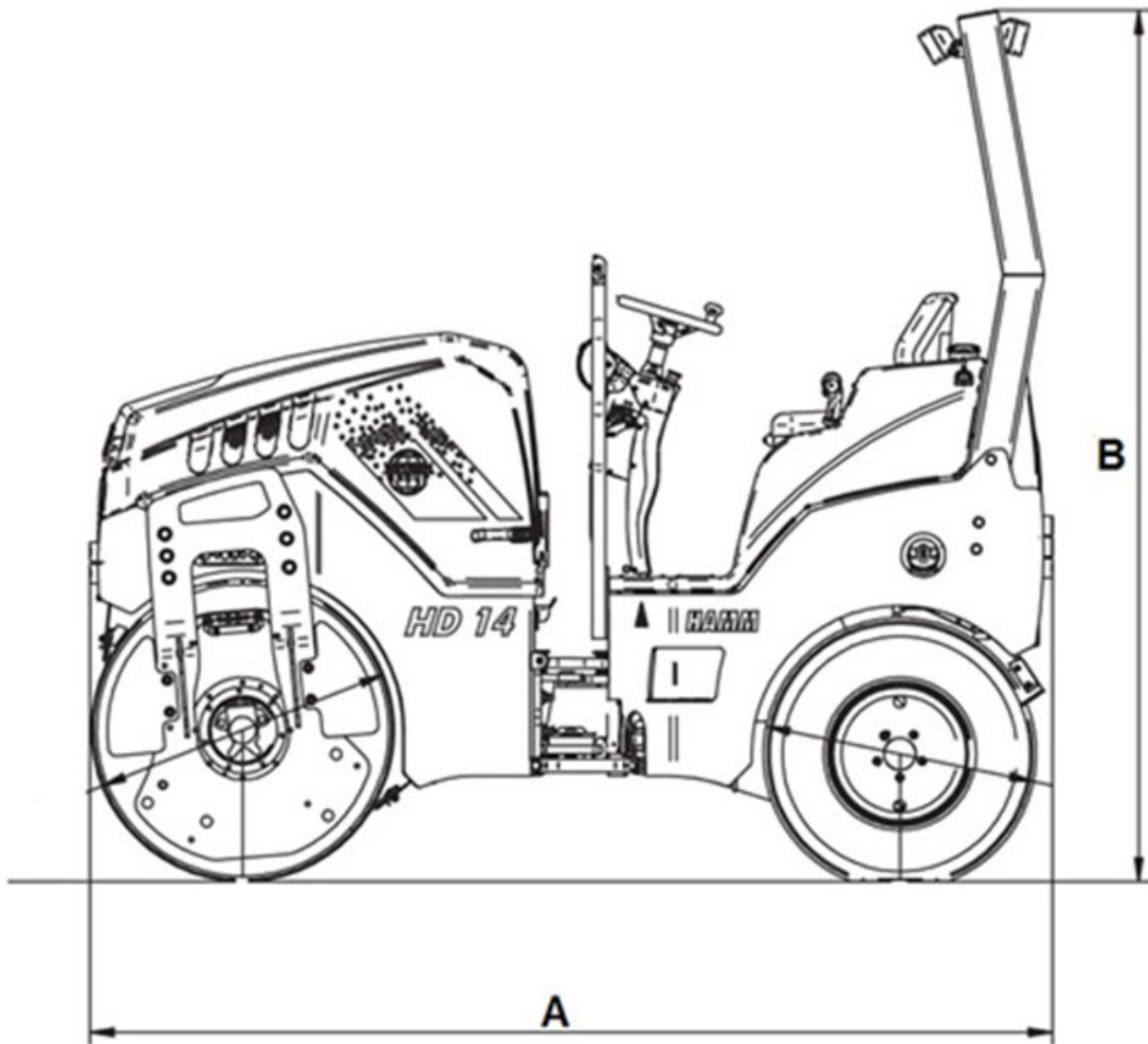


HAMM

Característica	U.M.	HD 14 VT
Carac.Principal		
Peso operacional	kg	3.985
Motor		
Modelo		KUBOTA V2203-M-E3B
Norma de medição		Não informado
Potência máxima	HP/rpm	46,4 /2.700
Torque máximo	Nm/rpm	Não informado
Sistema de vibração		
Amplitude (máxima/mínima)	mm	0,31 / 0,51 mm
Frequência (máxima/mínima)	Hz	51 / 60 Hz
Impacto dinâmico	kgf	8.667 / 6.118
Informações sobre o cilindro		
Largura de compactação	mm	1.380
Largura e diâmetro	mm	1.380 x 898
Oscilação	Graus	8
Tipo		Liso
Pneus traseiros		
Medidas		10.5/80-16
Quantidade		4
Eletrônica embarcada		
Sistema de diagnose de falhas		Sim
Sistema de gerenciamento da operação/manutenção		Não informado
Sistema de transmissão		Hidrostático
Sistema de transmissão de dados		Não informado
Informações complementares		
Articulação do chassi	Graus	33
Cabine		Não informado
Dimensões para transporte (CxLxA)	mm	2.860 x 1.506 x 2.590
País de origem		Alemanha

Peso estático linear	kg/cm	15,8
Peso para transporte	kg	Não informado
Preço de Referência	R\$	Não informado
Raio de giro	mm	2.650
Rampa máxima	%	40
Velocidades de operação	km/h	0 a 11





	A	B
HD 14 VT	2.860	2.590