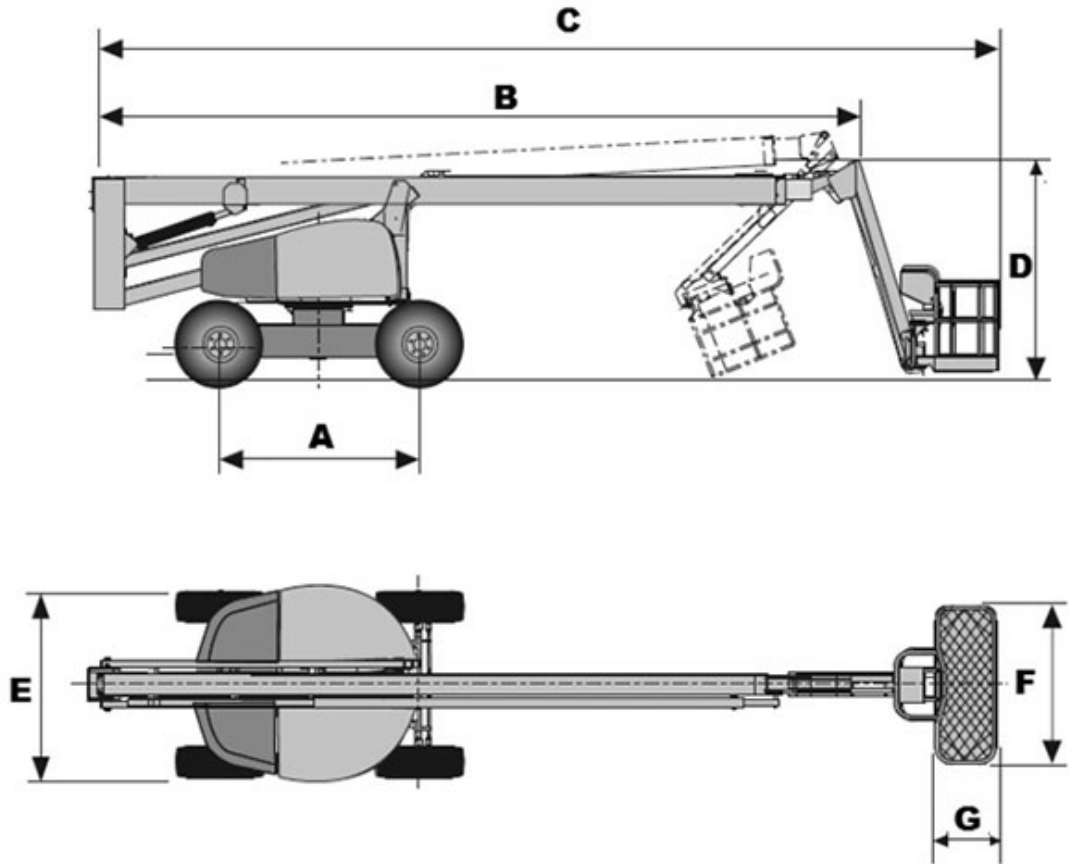


# HAULOTTE

Característica	U.M.	HA260PX
<b>Carac.Principal</b>		
Altura máxima de trabalho	mm	25.600
<b>Dados operacionais</b>		
Alcance máximo	mm	16.200
Capacidade de carga (irrestrita)	kg	230
Capacidade de carga (restrita)	kg	Não informado
Giro traseiro		Não informado
Raio de giro	mm	4.150
Rampa máxima	%	40
Tempo de subida/descida	s	Não informado
Velocidade de deslocamento (recolhida)	km/h	4.5
<b>Motor</b>		
Marca/modelo		Não informado
Potência	hp	45.1
Tipo de acionamento (diesel/elétrico)		Diesel
<b>Pesos e dimensões</b>		
Altura máxima no deslocamento	mm	Não informado
Altura recolhida (máxima)	mm	2.710
Comprimento recolhida	mm	9.500
Largura total	mm	2.380
Peso total	kg	15.890
<b>Dados gerais</b>		
Alimentação		Não informado
País de origem (Caso seja importado)		Não informado
Pneus		385/65-22.5
Preço de Referência	R\$	Não informado
Tração (4x2 / 4x4)		Não informado



	<b>A</b>	<b>B</b>	<b>C</b>	<b>D</b>	<b>E</b>	<b>F</b>	<b>G</b>
<b>HA 260 PX</b>	2.800	9.500	12.000	2.710	2.380	1.800	800