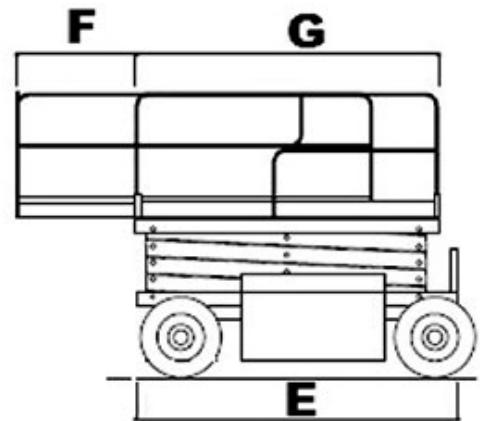
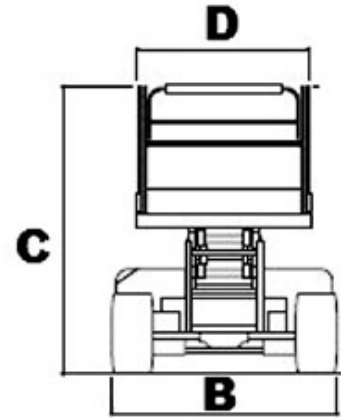
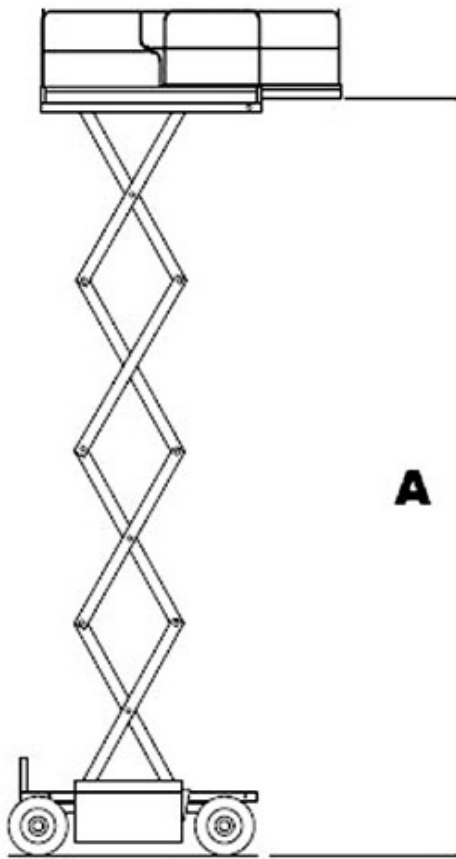


JLG

Característica	U.M.	260MRT
Carac.Principal		
Altura máxima de trabalho	mm	9.920
Dados operacionais		
Alcance máximo	mm	Não informado
Capacidade de carga (irrestrita)	kg	567
Capacidade de carga (restrita)	kg	Não informado
Giro traseiro		Não informado
Raio de giro	mm	2.130
Rampa máxima	%	35
Tempo de subida/descida	s	27/21
Velocidade de deslocamento (recolhida)	km/h	5,6
Motor		
Marca/modelo		Kubota
Potência	hp	23.5
Tipo de acionamento (diesel/elétrico)		diesel
Pesos e dimensões		
Altura máxima no deslocamento	mm	9.920
Altura recolhida (máxima)	mm	2.370
Comprimento recolhida	mm	2.670
Largura total	mm	1.750
Peso total	kg	3.338
Dados gerais		
Alimentação		Diesel
País de origem (Caso seja importado)		Estados Unidos/México
Pneus		26 x 12
Preço de Referência	R\$	Não informado
Tração (4x2 / 4x4)		4x4





	A	B	C	D	E	F	G
260MRT	7.920	1.750	2.370	1.650	2.670	1.220	2.590