

# IMAP

<b>Característica</b>	<b>U.M.</b>	<b>IM 47</b>
<b>Carac.Principal</b>		
Capacidade máxima de içamento	kg	22.380
Custo Horário	R\$	0,00
<b>Lança telescópica</b>		
Comprimento total	m	20,9
Comprimento totalmente recolhida	m	4,7
Quantidade de segmentos acionados hidráulicamente		5
Quantidade de segmentos acionados mecanicamente		3
Seção transversal (tipo)		Sextavada
Custo Horário	R\$	0,00
<b>Braço articulado</b>		
Comprimento total com os braços totalmente abertos	m	4,7
Quantidade de segmentos acionados hidráulicamente		1
Custo Horário	R\$	0,00
<b>Dimensões para transporte (somente o implemento)</b>		
Altura	mm	3.440
Espessura	mm	1.300
Largura	mm	2.550
Peso em ordem de marcha	kg	4.900
Custo Horário	R\$	0,00
<b>Sistema hidráulico</b>		
Marca da bomba		Casappa
Pressão de trabalho	bar	250
Tipo de bomba		Engrenagem
Tipo de tomada de força		Acoplamento direito
Vazão	l/s	0,83
Custo Horário	R\$	0,00
<b>Acessórios (indicar s/n/opcional)</b>		
Comandos hidráulicos em ambos os lados		Sim

Farol de serviço na lança		Opcional
Gancho giratório com trava mecânica		Sim
Guincho com cabo de aço		Opcional
Malhal		Opcional
Nível bolha em ambos os lados		Sim
Pads adicionais para patolas em fibra		Não
Sistema de limitação de carga		Opcional
Sistema de monitoramento		Opcional
Custo Horário	R\$	0,00

---

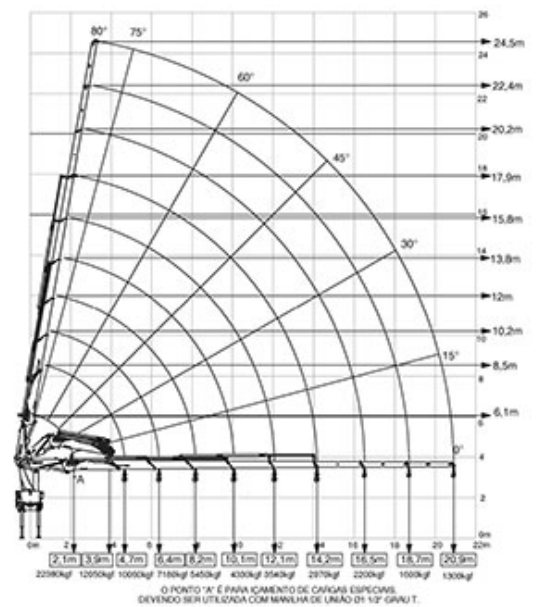
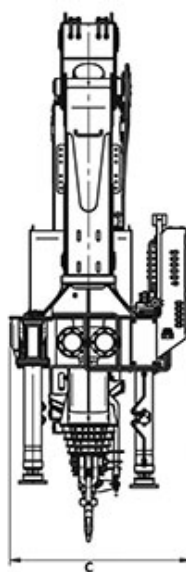
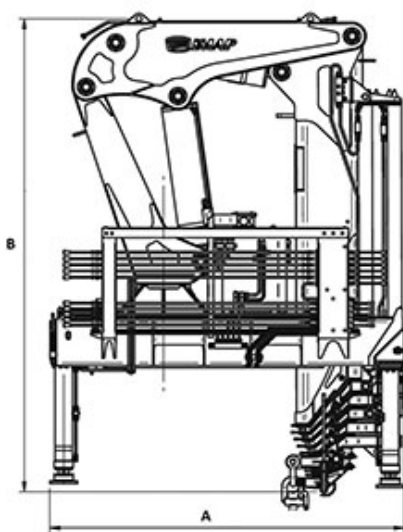
**informações complementares**


---

Alcance horizontal com a carga máxima	m	2,1
Alcance horizontal máximo	m	20,9
Altura máxima de elevação	m	24,5
Carga com a lança totalmente estendida, na horizontal	kg	1.300
Carga na altura máxima	kg	1.300
Código Finame		Não informado
Código NCM		Não informado
Giro	graus	360
País de origem		Brasil
Patola adicional na frente da cabine (s/n)		Não
Preço de Referência	R\$	Não informado
Quantidade de patolas		4
Custo Horário	R\$	0,00



DIAGRAMA OPERACIONAL DE CARGAS E ALCANCES



IM47	A	B	C
	2.550	3.440	1.300