

METSO

| Característica | U.M. | LOKOTRACK LT1110 |
|---|----------------|--------------------------|
| Carac.Principal | | |
| Capacidade máxima de produção | t/h | 210 |
| Dados gerais | | |
| Dimensões (CxLxA) | mm | 14.850 x 2.550 x 3.400 |
| Peso total | kg | 32.000 |
| Sistema de abatimento de pó | | Opcional |
| Sistema de acionamento | | Não informado |
| Alimentador | | |
| Abertura entre trilhos | mm | Não informado |
| Comprimento da grelha | mm | Não informado |
| Potência dos motores | HP | Não informado |
| Tamanho máximo de alimentação - Alimentador | mm | Não informado |
| Volume da tremonha | m ³ | Não informado |
| Britador primário | | |
| Abertura da boca de saída (min/máx) | mm | Não informado |
| Diâmetro externo da polia - Britador primário | mm | Não informado |
| Movimento do queixo | mm | Não informado |
| Potência do motor - Britador primário | HP | Não informado |
| Quantidade e tipo de correias | | Não informado |
| Britador cônico | | |
| Abertura de alimentação (méd/grosso) | mm | Não informado |
| Abertura de saída (máx/min) | mm | Não informado |
| Potência do motor - Britador cônico | HP | Não informado |
| Tamanho máximo de alimentação | mm | Não informado |
| Peneira vibratória | | |
| Abertura da malha (máx/min) | mm | Não informado |
| Amplitude máxima de vibração | mm | Não informado |
| Diâmetro externo da polia | mm | Não informado |
| Dimensões do deck (CxL) | mm | 3.000 x 1.100 (Opcional) |

| | | |
|-------------------------------|-------|---------------|
| Frequência | Hz | Não informado |
| Inclinação | Graus | Não informado |
| Potência do motor - Peneira | HP | Não informado |
| Processo | | Não informado |
| Quantidade / tipo de correias | | Não informado |
| Quantidade de decks | | Não informado |

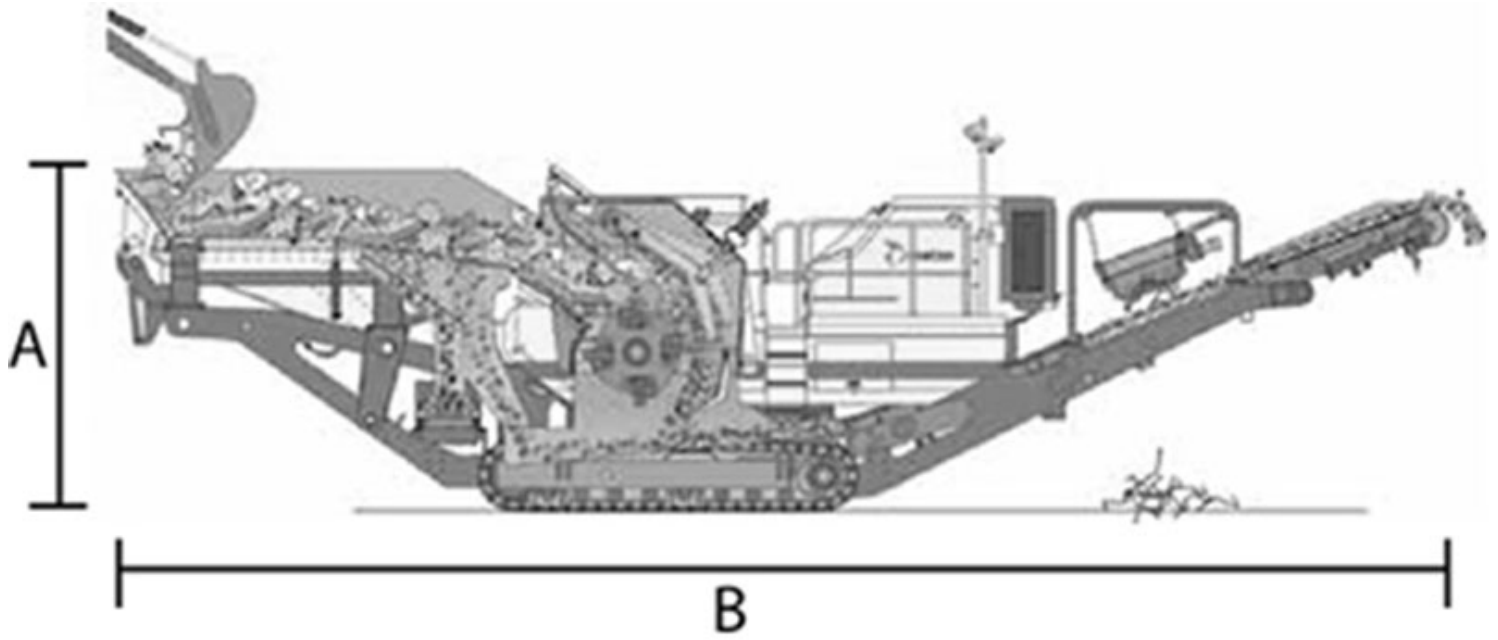
Sistema de locomoção

| | | |
|------------------------------|--------------------|-----------------------|
| Área de contato sobre o solo | cm ² | Não informado |
| Motor | | CAT®, 224 kW (300 hp) |
| Potência do motor | HP/rpm | 300 |
| Pressão sobre o solo | kg/cm ² | Não informado |

Informações Complementares

| | | |
|---------------------|-----|----------------|
| Código Finame | | Não informado |
| País de origem | | Não informado |
| Preço de Referência | R\$ | Não informado |
| Tipo | | Sobre esteiras |





| | A | B |
|--------|-------|--------|
| LT1110 | 3.400 | 14.850 |