

SCHWING

Característica	U.M.	SP2000
Carac.Principal		
Vazão máxima	m³/h	90
Dados operacionais		
Altura máxima de lançamento	m	150
Pressão máxima de bombeamento	bar	108
Sistema de acionamento		Motor
Tipo de válvula		Rock RM
Dados dos Cilindros		
Ciclos por minuto		30
Curso (padrão)	mm	1.600
Diâmetro (padrão)	mm	200
Quantidade		2
Motor		
Marca		Mercedes Benz
Modelo		OM 366A
Potência	HP/rpm	180
Tremonha		
Altura para descarga das betoneiras	mm	1.350
Capacidade	m³	0,6
Diâmetro de saída	mm	125
Pesos e dimensões		
Altura	mm	2.093
Comprimento	mm	6.237
Largura	mm	2.000
Peso operacional	kg	5.000
Veículo portador		
Eixos com tração		Não informado
Quantidade de eixos		Não informado
Informações Complementares		
Codigo Finame		1222880

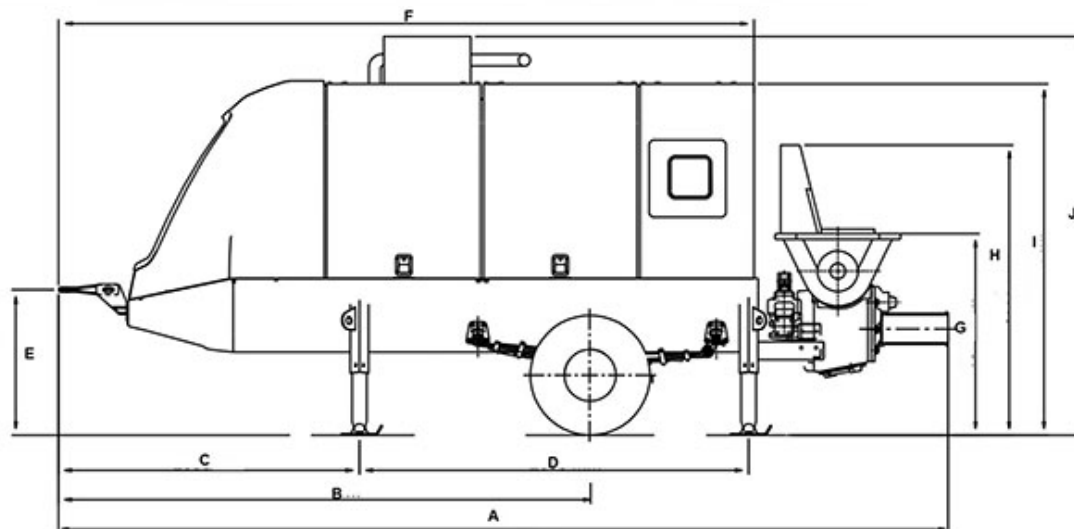
País de origem

Brasil

Preço de Referência

R\$

Não informado



A	B	C	D	E	F	G	H	I	J
6.022	3.600	2.036	2.635	983	4.707	1.363	1.960	2.375	2.695