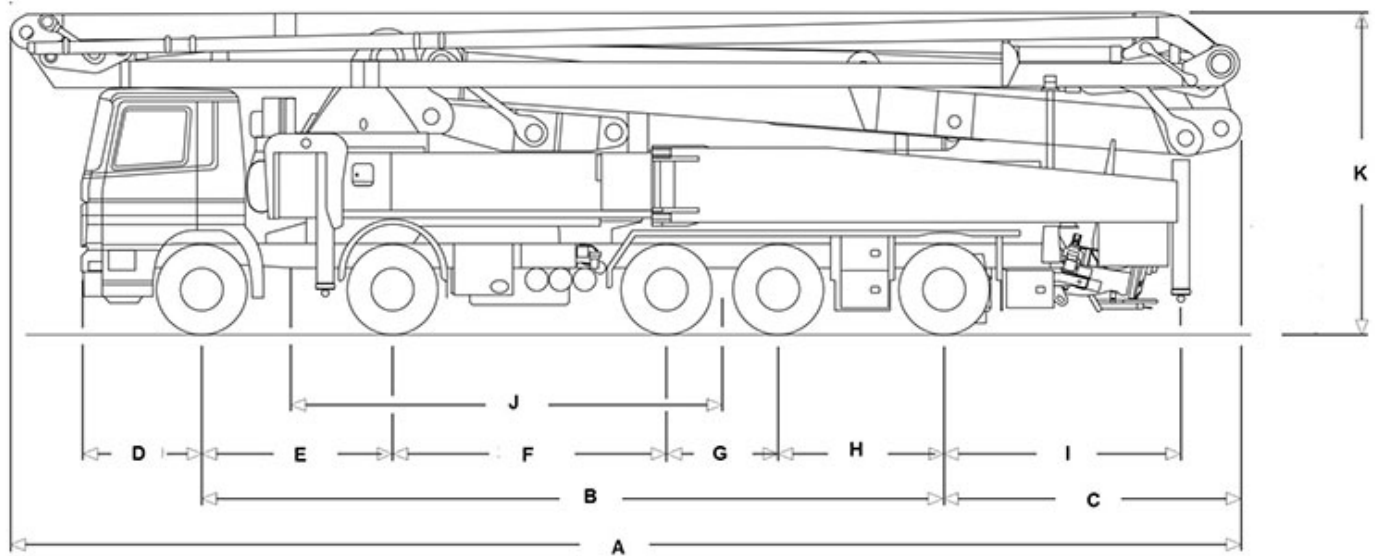


SCHWING

Característica	U.M.	S58SX
Carac.Principal		
Vazão máxima	m³/h	164
Dados operacionais		
Altura máxima de lançamento	m	57,3
Pressão máxima de bombeamento	bar	85
Sistema de acionamento		PTO
Tipo de válvula		Big Rock
Dados dos Cilindros		
Ciclos por minuto		22
Curso (padrão)	mm	2.000
Diâmetro (padrão)	mm	230
Quantidade		2
Motor		
Marca		Não disponível
Modelo		Não disponível
Norma de medição		Requerida para o caminhão
Potência	HP/rpm	480
Tremonha		
Altura para descarga das betoneiras	mm	1.400
Capacidade	m³	Não informado
Diâmetro de saída	mm	125
Pesos e dimensões		
Altura	mm	3.980
Característica.		Sem caminhão
Comprimento	mm	14.840
Largura	mm	2.530
Peso operacional	kg	35.500
Informações Complementares		
Código Finame		Não aplicável

País de origem		Alemanha
Preço de Referência	R\$	Não informado
Veículo portador		10x4



A	B	C	D	E	F	G	H	I	J	K
14.840	8.700	3.633	1.690	2.020	3.880	1.350	1.450	2.900	5.565	3.980