

SCHWING

Característica	U.M.	S43SX
Carac.Principal		
Vazão máxima	m³/h	140
Dados operacionais		
Altura máxima de lançamento	m	42,3
Pressão máxima de bombeamento	bar	75
Sistema de acionamento		PTO
Tipo de válvula		Rock
Dados dos Cilindros		
Ciclos por minuto		28
Curso (padrão)	mm	2.000
Diâmetro (padrão)	mm	230
Quantidade		2
Motor		
Marca		Não disponível
Modelo		Não disponível
Norma de medição		Requerida para o caminhão
Potência	HP/rpm	310
Tremonha		
Altura para descarga das betoneiras	mm	1.430
Capacidade	m³	Não informado
Diâmetro de saída	mm	125
Pesos e dimensões		
Altura	mm	3.906
Característica.		Sem caminhão
Comprimento	mm	11.540
Largura	mm	2.530
Peso operacional	kg	21.940
Informações Complementares		
Código Finame		3023734

País de origem

Brasil

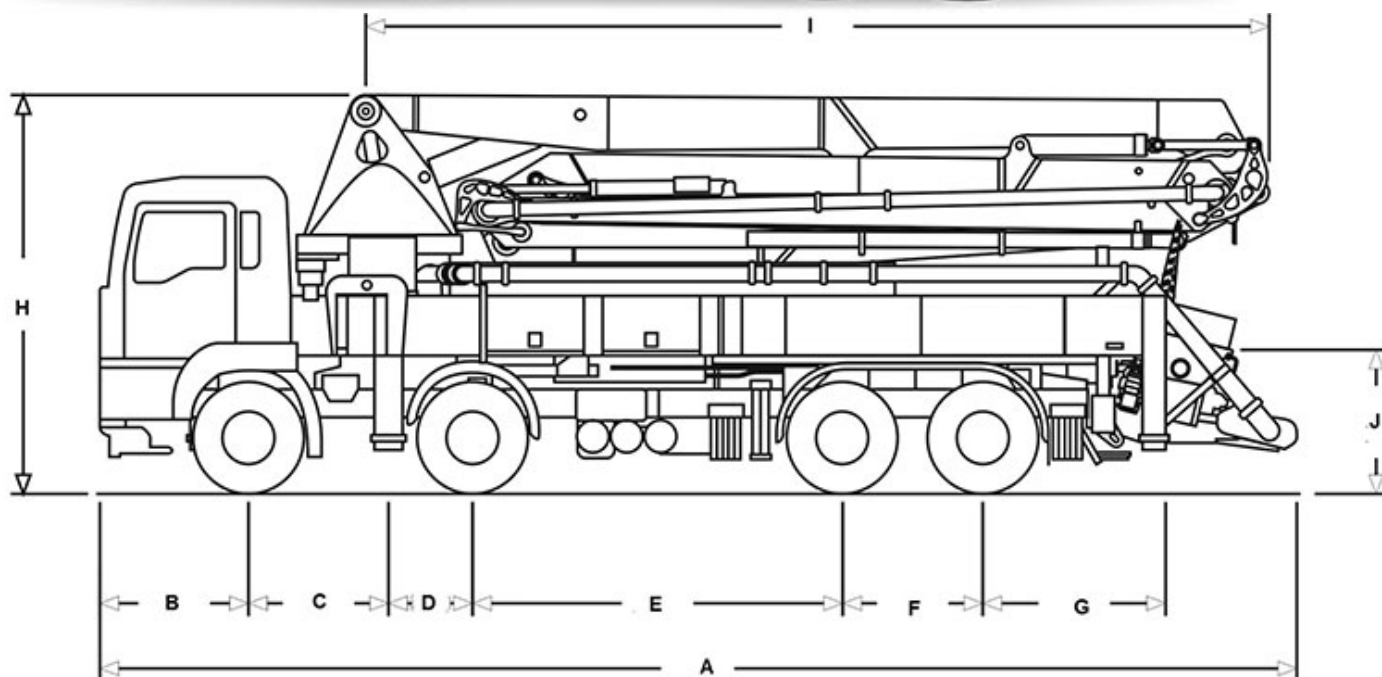
Preço de Referência

R\$

Não informado

Veículo portador

8x4



A	B	C	D	E	F	G	H	I	J
11.540	1.440	1.150	870	3.780	1.350	1.250	3.906	9.000	1.430