

SCHWING

Característica	U.M.	S36X
Carac.Principal		
Vazão máxima	m³/h	96
Dados operacionais		
Altura máxima de lançamento	m	35,6
Pressão máxima de bombeamento	bar	85
Sistema de acionamento		PTO
Tipo de válvula		Rock
Dados dos Cilindros		
Ciclos por minuto		19
Curso (padrão)	mm	2.000
Diâmetro (padrão)	mm	230
Quantidade		2
Motor		
Marca		Não disponível
Modelo		Não disponível
Norma de medição		Requerida para o caminhão
Potência	HP/rpm	280
Tremonha		
Altura para descarga das betoneiras	mm	1.320
Capacidade	m³	Não informado
Diâmetro de saída	mm	125
Pesos e dimensões		
Altura	mm	3.845
Característica.		Sem caminhão
Comprimento	mm	11.269
Largura	mm	2.530
Peso operacional	kg	15.600
Informações Complementares		
Código Finame		2497269

País de origem

Brasil

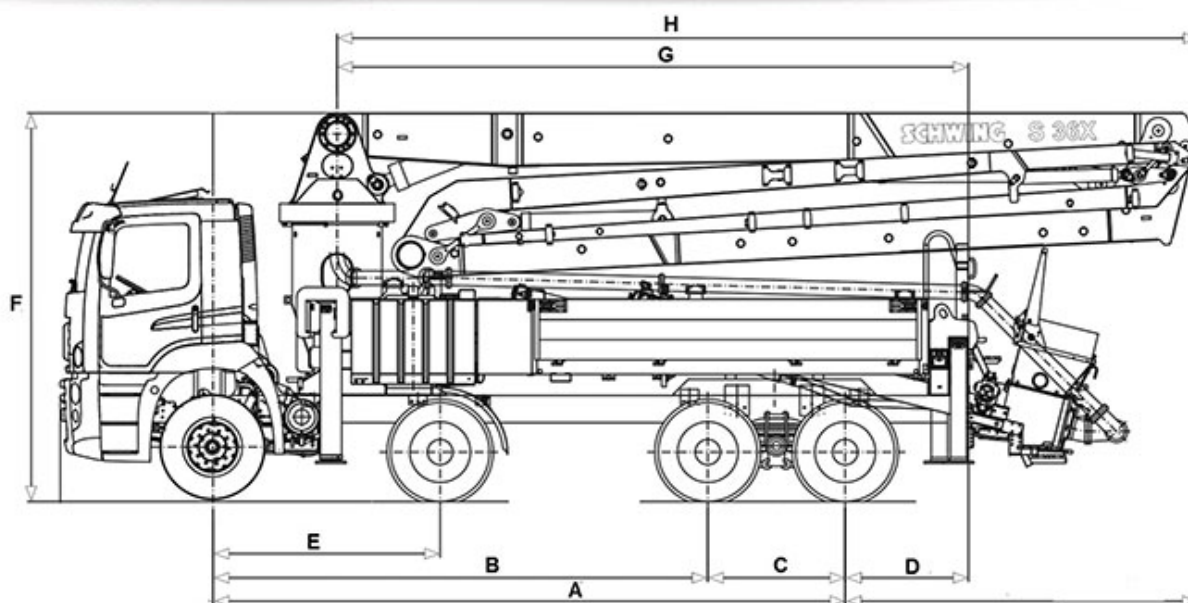
Preço de Referência

R\$

Não informado

Veículo portador

8x4



A	B	C	D	E	F	G	H	I
6.260	3.499	4.900	1.380	1.220	2.250	3.845	6.250	8.529