

# SCHWING

Característica	U.M.	S32X
<b>Carac.Principal</b>		
Vazão máxima	m³/h	96
<b>Dados operacionais</b>		
Altura máxima de lançamento	m	31,86
Pressão máxima de bombeamento	bar	85
Sistema de acionamento		PTO
Tipo de válvula		Rock
<b>Dados dos Cilindros</b>		
Ciclos por minuto		19
Curso (padrão)	mm	2.000
Diâmetro (padrão)	mm	230
Quantidade		2
<b>Motor</b>		
Marca		Não disponível
Modelo		Não disponível
Norma de medição		Requerida para o caminhão
Potência	HP/rpm	260
<b>Tremonha</b>		
Altura para descarga das betoneiras	mm	1.320
Capacidade	m³	Não informado
Diâmetro de saída	mm	125
<b>Pesos e dimensões</b>		
Altura	mm	3.845
Característica.		Sem caminhão
Comprimento	mm	10.646
Largura	mm	2.530
Peso operacional	kg	14.900
<b>Informações Complementares</b>		
Código Finame		1223135

País de origem

Brasil

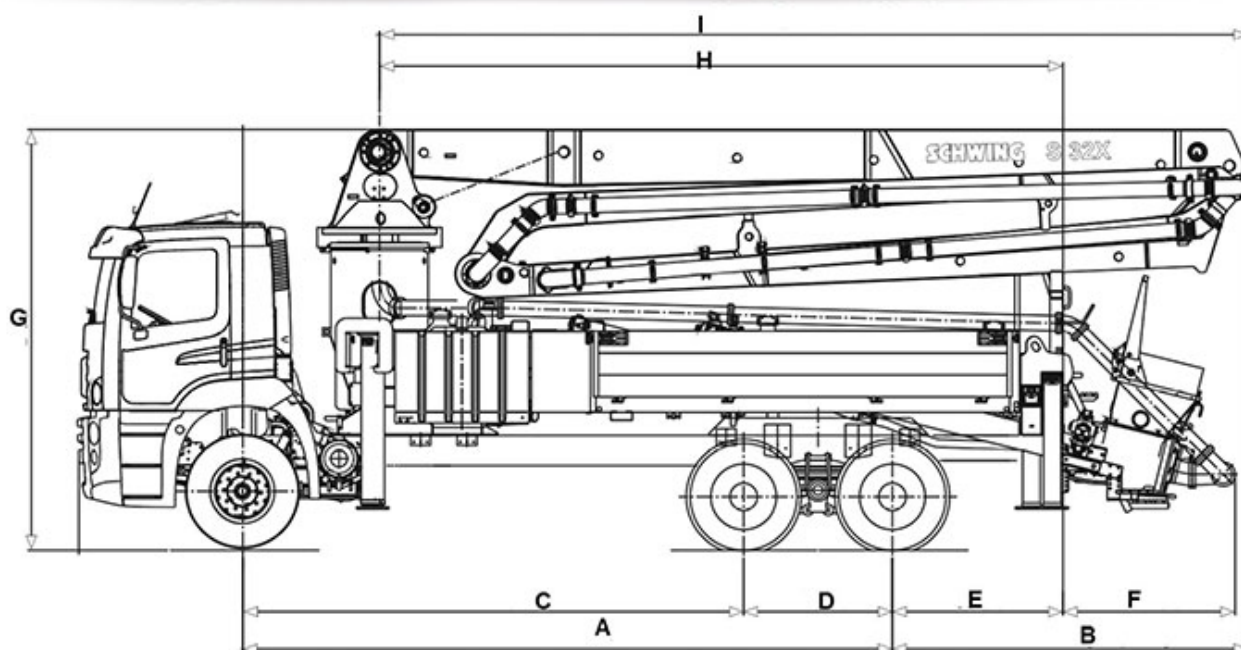
Preço de Referência

R\$

Não informado

Veículo portador

6x4



A	B	C	D	E	F	G	H	I
5.940	3.253	4.580	1.360	1.560	1.280	3.845	6.250	7.943