

# SCHWING

Característica	U.M.	SPL 3000
<b>Carac.Principal</b>		
Vazão máxima	m³/h	70
<b>Dados operacionais</b>		
Altura máxima de lançamento	m	100
Pressão máxima de bombeamento	bar	75
Sistema de acionamento		Motor
Tipo de válvula		ROCK HP
<b>Dados dos Cilindros</b>		
Ciclos por minuto		29
Curso (padrão)	mm	2.000
Diâmetro (padrão)	mm	180
Quantidade		Não informado
<b>Motor</b>		
Marca		Mercedes Benz
Modelo		OM 366A/6BT
Norma de medição		Não disponível
Potência	HP/rpm	177
<b>Tremonha</b>		
Altura para descarga das betoneiras	mm	1.350
Capacidade	m³	0,63
Diâmetro de saída	mm	125
<b>Pesos e dimensões</b>		
Altura	mm	2.800
Característica.		Não informado
Comprimento	mm	8.800
Largura	mm	2.530
Peso operacional	kg	8.500
<b>Informações Complementares</b>		
Código Finame		2919842

País de origem

Brasil

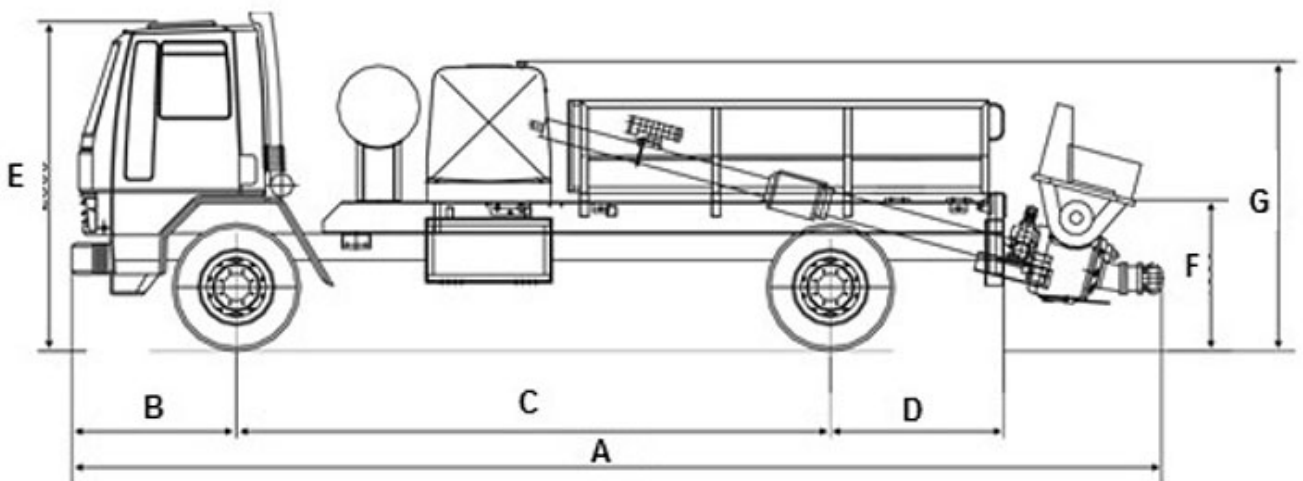
Preço de Referência

R\$

Não informado

Veículo portador

4x2



A	B	C	D	E	F	G
8.800	1.340	4.800	1.400	2.800	1.300	2.600