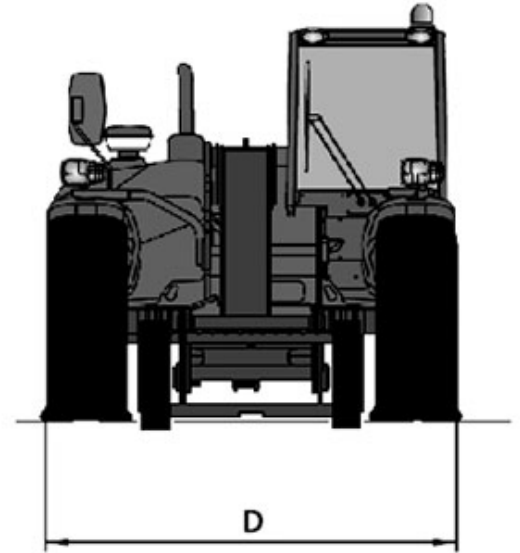
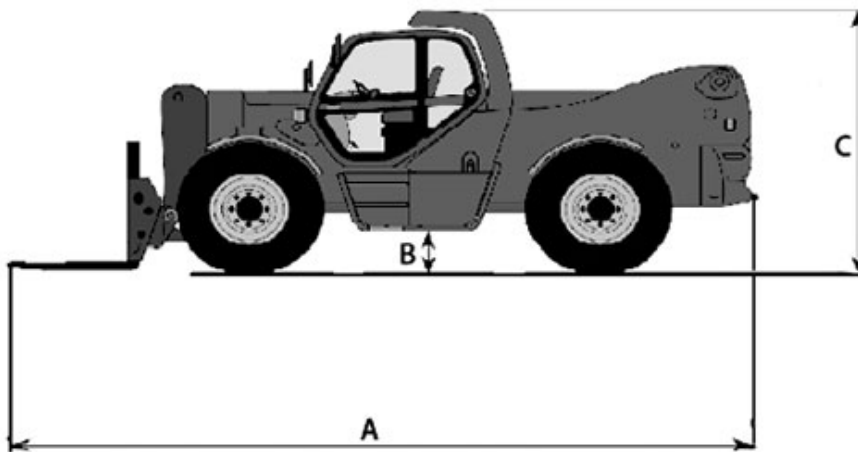


MANITOU

Característica	U.M.	MLT-X 625
Carac.Principal		
Altura máxima de elevação	mm	5.900
Dados operacionais		
Alcance máximo	mm	3.300
Alcance máximo horizontal com carga máxima	mm	1.250
Altura máxima com carga máxima	mm	5.000
Capacidade de carga	kg	2.500
Carga com alcance horizontal máximo	kg	800
Carga na altura máxima	kg	2.000
Raio de giro (externo aos pneus)	mm	3.190
Velocidade máxima de translação	km/h	25
Motor		
Marca/modelo		KUBOTA
Potência	HP/rpm	75/2.600
Pesos e Dimensões		
Altura livre do solo	mm	378
Dimensões (CxLxA) para transporte	mm	3.900 x 1.820 x 2.000
Peso total com garfo porta-pallets	kg	4.922
Dados gerais		
Acessórios disponíveis		Não informado
País de origem		França
Patolas		Não
Pneus		12.0-18 12PR
Preço de Referência	R\$	Não Informado
Sistema de freio		Multidisco em banho de óleo com assistência hidráulica
Sistema de limitação de carga		Sim
Transmissão		Hidroestática





	A	B	C	D
MLT 625	3.900	378	2.000	1.820
MLT 735	4.870	450	2.300	2.400
MLT 845	5.220	450	2.580	2.420