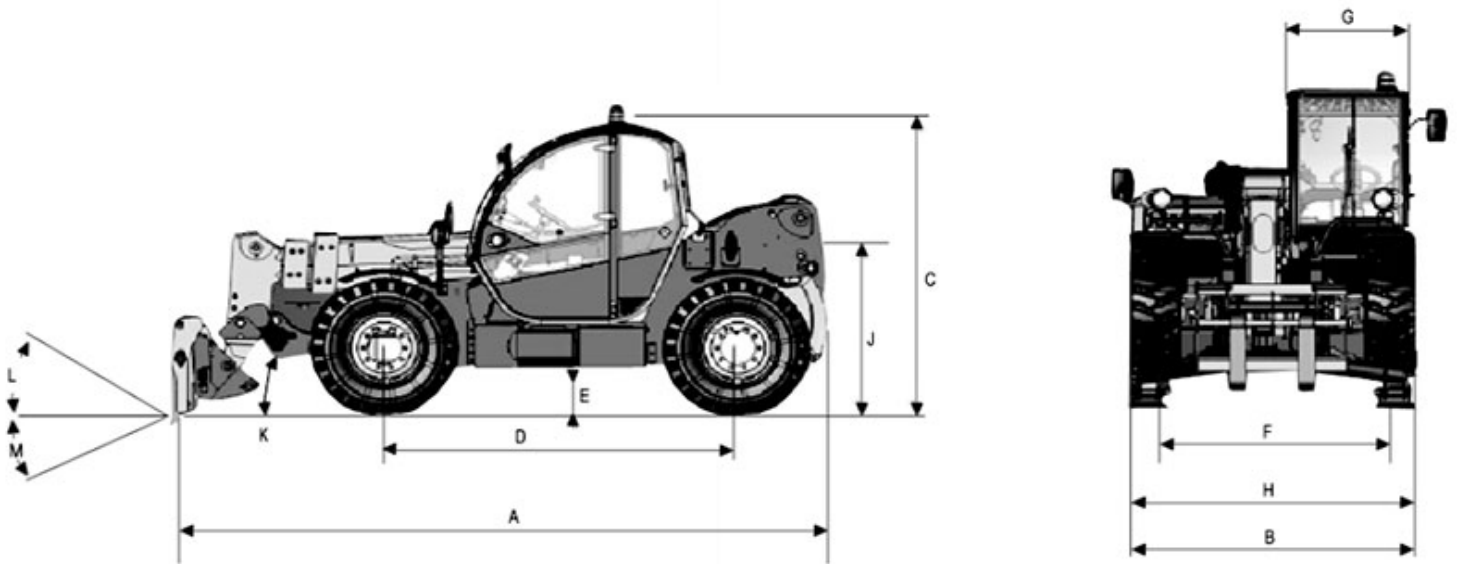


HAULOTTE

Característica	U.M.	HTL 3210
Carac.Principal		
Altura máxima de elevação	mm	10.000
Dados operacionais		
Alcance máximo	mm	7.200
Alcance máximo horizontal com carga máxima	mm	Não informado
Altura máxima com carga máxima	mm	Não informado
Capacidade de carga	kg	3.200
Carga com alcance horizontal máximo	kg	850
Carga na altura máxima	kg	2.500
Raio de giro (externo aos pneus)	mm	3.700
Velocidade máxima de translação	km/h	Não informado
Motor		
Marca/modelo		Perkins 1104
Potência	HP/rpm	84
Pesos e Dimensões		
Altura livre do solo	mm	420
Dimensões (CxLxA) para transporte	mm	4.960 x 2.260 x 2.380
Peso total com garfo porta-pallets	kg	7.850
Dados gerais		
Acessórios disponíveis		Não informado
País de origem		França
Patolas		Sim
Pneus		405/70 - 20
Preço de Referência	R\$	Não informado
Sistema de freio		Não informado
Sistema de limitação de carga		Sim
Transmissão		Hidrostática



A	B	C	D	E	F	G	H	J	K	L	M
4.960	2.260	2.380	2.780	420	1.880	960	2.260	1.600	30°	18°	104°