

# SANY

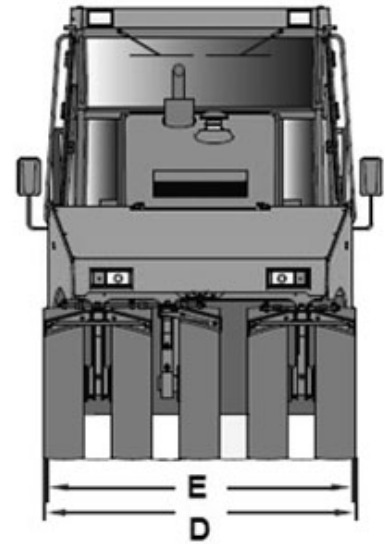
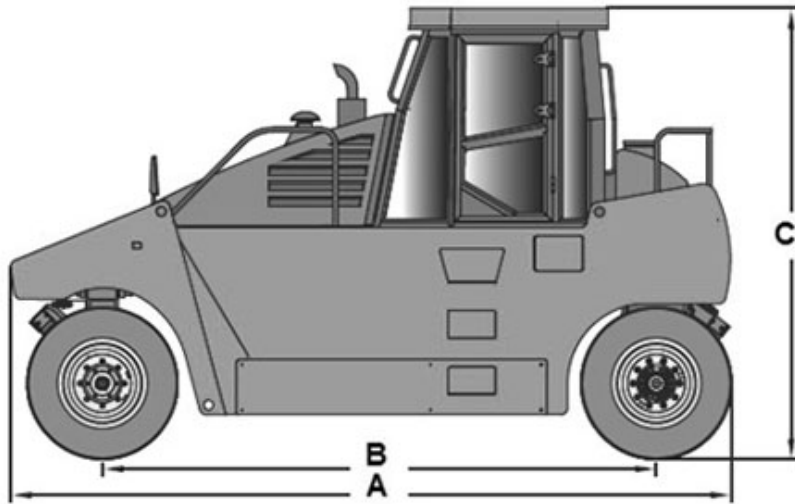
Característica	U.M.	SPR200
<b>Carac.Principal</b>		
Peso sem lastro	kg	12.000
Custo Horário	R\$	0,00
<b>Motor</b>		
Modelo		DONGFENG CUMMINS 4BTAA3.9-C125
Norma de medição		Não informado
Potência máxima	HP/rpm	125
Torque máximo	Nm/rpm	Não informado
Custo Horário	R\$	0,00
<b>Pneus</b>		
Dianteiros (Quantidade e medidas)		(5)11.00-20 16PR
Sobreposição	mm	45
Traseiros (Quantidade e Medidas)		(4)11.00-20 16PR
Custo Horário	R\$	0,00
<b>Eletrônica embarcada</b>		
Sistema de diagnose de falhas		Sim
Sistema de gerenciamento da operação/manutenção		Sim
Sistema de transmissão de dados		Não disponível
Custo Horário	R\$	0,00
<b>Informações complementares</b>		
Código Finame		Não aplicável
Dimensões (CxLxA) para transporte	mm	5.200 x 2.250 x 3.220
País de origem		China
Peso com lastro	kg	20.000
Peso para transporte	kg	12.000
Preço de Referência	R\$	290.000,00
Raio de giro	mm	±50
Sistema de transmissão		Hidráulica
Velocidades de operação	km/h	0~16

Custo Horário

R\$

0,00





A  
5.700

B  
5.000

C  
3.220

D  
2.250

E  
2.176