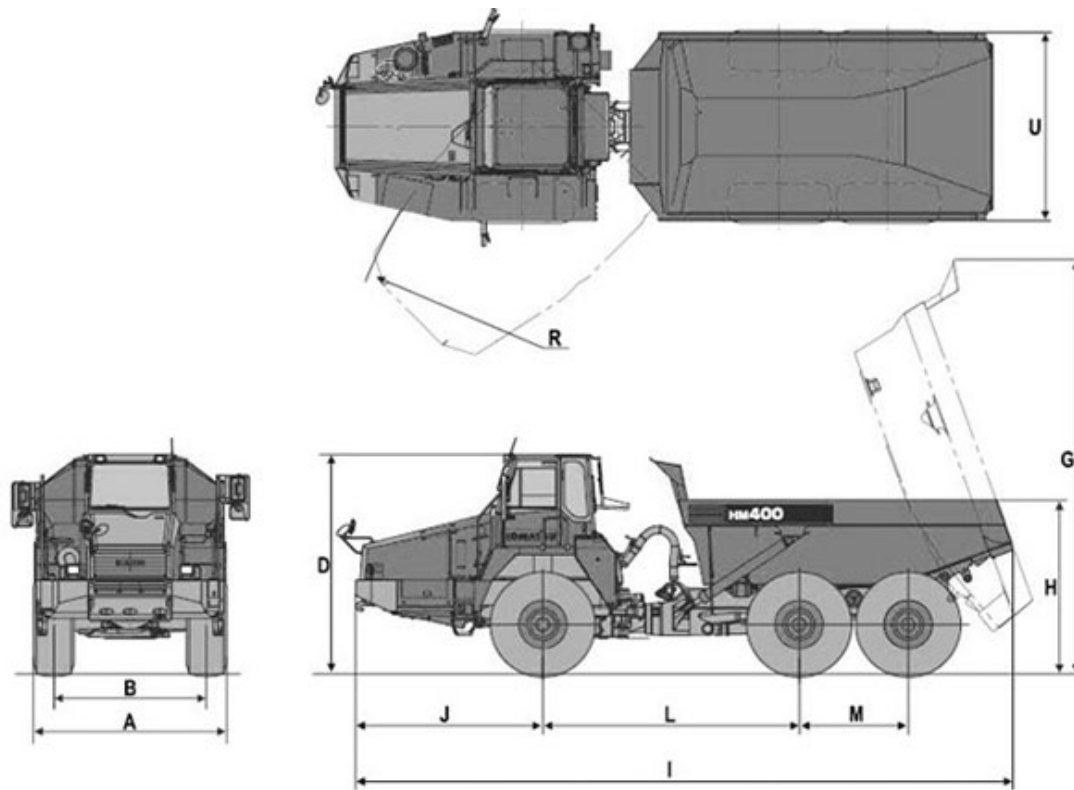


# KOMATSU

<b>Característica</b>	<b>U.M.</b>	<b>HM400-2</b>
<b>Carac.Principal</b>		
Peso operacional	kg	32.460
<b>Motor</b>		
Modelo		Komatsu SAA6D140E-5, eletrônico (Tier III)
Norma de medição		(*) SAE J1995
Potência máxima	HP/rpm	453 / 2.000
Torque máximo	Nm/rpm	2.089
<b>Eletrônica embarcada</b>		
Sistema de diagnose de falhas		Standard
Sistema de gerenciamento operação/manutenção		Standard
Sistema de transmissão de dados		Standard
<b>Tipo de sistema de suspensão</b>		
Dianteira		Não informado
Traseira		Não informado
<b>Informações Complementares</b>		
Alcance da caçamba (elevação máxima)	mm	7.140
Altura livre do solo	mm	605
Articulação do chassi	Graus	45
Cabine		Fechada, com ar condicionado e proteção ROPS/FOPS como itens de série
Capacidade da caçamba - coroada - SAE	m <sup>3</sup>	22,3
Capacidade da caçamba - rasa	m <sup>3</sup>	16,5
Capacidade máxima de rampa (carregado)	%	45
Carga útil de transporte	kg	36.580
Código Fname		Não aplicável
Desnível máximo entre rodas	Graus	Não informado
Dimensões (CxLxA) para transporte	mm	11.310 x 3.450 x 3.720
Eletrônica embarcada		Não informado
Freios		De acionamento hidráulico e discos múltiplos em banho de óleo

Marchas		6 à frente / 2 à ré
País de origem		Japão
Pneus		29.5R25
Preço de Referência	R\$	Não informado
Raio de giro	mm	8.700
Retardador hidráulico		Não informado
Sistema de direção		Hidráulica, com dois cilindros de ação dupla
Sistema de transmissão		Totalmente automática, do tipo contra eixo com modulação eletrônica, da Komatsu
Velocidade máxima em cada marcha à frente	km/h	Não informado
Velocidade máxima em cada marcha à ré	km/h	Não informado





<b>A</b>	<b>B</b>	<b>D</b>	<b>G</b>	<b>H</b>	<b>I</b>	<b>J</b>	<b>L</b>	<b>M</b>	<b>O</b>	<b>R</b>	<b>U</b>
3.450	2.690	3.720	7.140	2.970	11.310	3.170	4.350	1.970	605	8.700	3.450