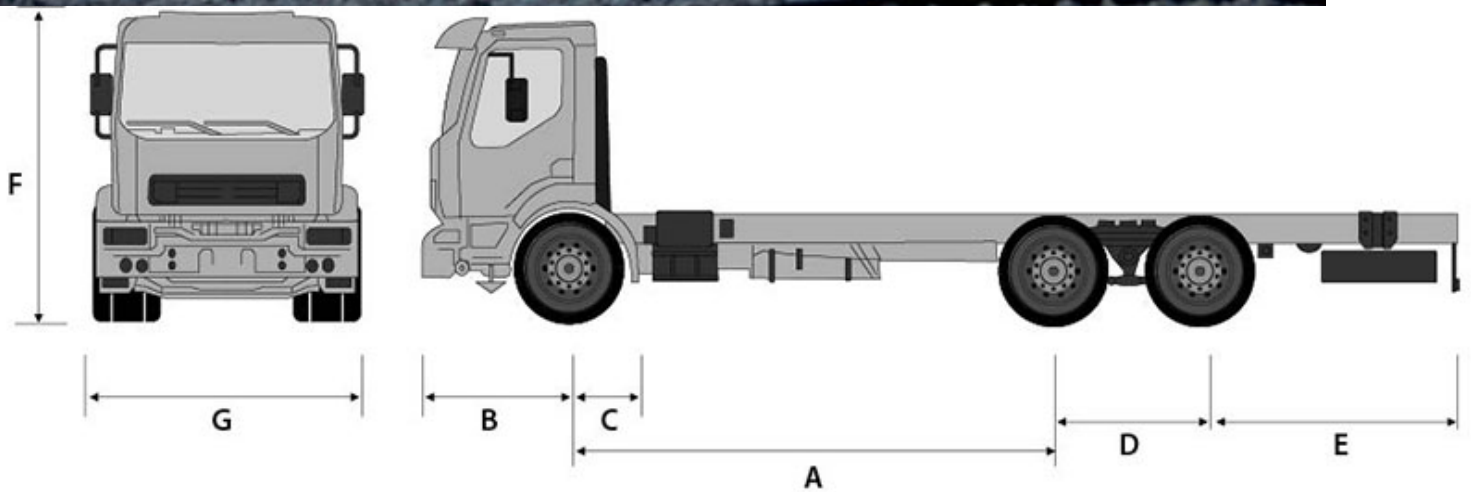


VOLVO

Característica	U.M.	VM270 6X4R
Carac.Principal		
Peso bruto total (PBT)	kg	26.700
Custo Horário	R\$	0,00
Tara por Eixo		
Eixo dianteiro	kg	3.510
Eixo traseiro	kg	3.870
Total	kg	7.380
Custo Horário	R\$	0,00
Motor		
Característica		Não informado
Modelo		MWM7B270
Norma de medição		Não informado
Potência máxima	HP/rpm	270/2.200
Torque máximo	Nm/rpm	950/1.200-1.600
Custo Horário	R\$	0,00
Velocidade máxima em cada marcha		
Velocidade máxima	km/h	Não informado
Custo Horário	R\$	0,00
Sistema de suspensão		
Dianteiro		Parabólica
Traseiro		Semi-elíptica
Custo Horário	R\$	0,00
Informações Complementares		
Altura livre do solo	mm	235
Cabine		Cabine com ar condicionado opcional
Código Fname		Não informado
Dimensões (CxLxA)	mm	Não informado
Embreagem		Simplex, 395
Freio de Estacionamento		Molas acumuladoras, comando pneumático

Freio Motor		Exaustão
Marchas		10 à frente - 3 à ré
País de origem		Não informado
Pneus		295/80R22.5
Preço de Referência	R\$	Não informado
Raio de giro	mm	8.450
Redução nos cubos de roda		Não
Retardador Hidráulico		Não disponível
Sistema de direção		Hidráulica, ZF8097
Sistema de transmissão		Eaton, F16108LL (Sincronizada) / Volvo, I-Shift (Automatizada)
Custo Horário	R\$	0,00



A	B	C	D	E	F	G
4.300	1.320	510	1.370	2.375	2.820	2.444