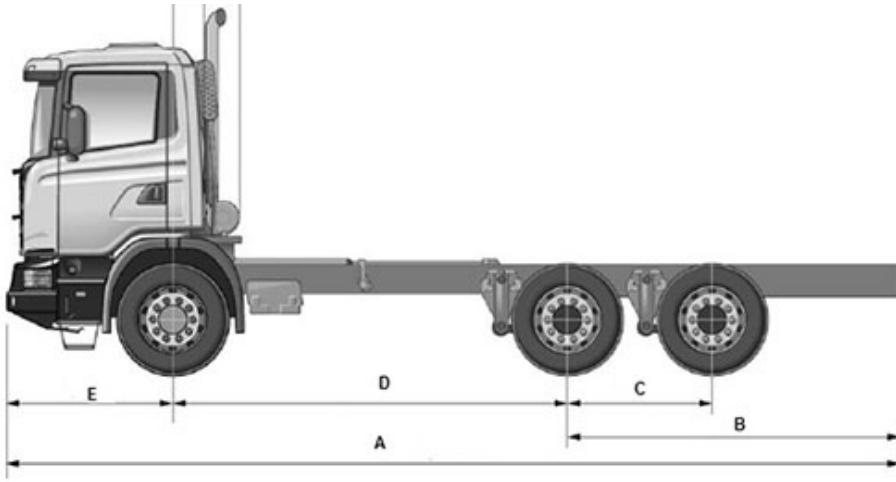


SCANIA

Característica	U.M.	G440 CB6X4
Carac.Principal		
Peso bruto total (PBT)	kg	41.000
Custo Horário	R\$	0,00
Tara por Eixo		
Eixo dianteiro	kg	5.710
Eixo traseiro	kg	4.276
Total	kg	9.986
Custo Horário	R\$	0,00
Motor		
Característica		Motor a diesel de 6 cilindros em linha com injeção direta de combustível em conformidade com níveis de emissões do Proconve fase P7. Equipado com o sistema de injeção PDE com unidades injetoras, cabeçotes individuais, 4 válvulas por cilindro, turbocompressor, intercooler e sistema SCR
Modelo		Não informado
Norma de medição		Não informado
Potência máxima	HP/rpm	400/1.900
Torque máximo	Nm/rpm	2.300/1.000 à 1.300
Custo Horário	R\$	0,00
Velocidade máxima em cada marcha		
Velocidade máxima	km/h	Não informado
Custo Horário	R\$	0,00
Sistema de suspensão		
Dianteiro		Molas parabólicas 4x28
Traseiro		Molas parabólicas 5x48/90 ou molas trapezoidais 8x30/90
Custo Horário	R\$	0,00
Informações Complementares		
Altura livre do solo	mm	669
Cabine		CG14
Código Finame		2933285

Dimensões (CxLxA)	mm	7.190 x 2.600 x 3.231
Embreagem		Sem pedal de embreagem
Freio de Estacionamento		Spring Brake
Freio Motor		Automático e manual
Marchas		14 marchas (2 superlentas)
País de origem		Brasil
Pneus		11.00 R22
Preço de Referência	R\$	Não informado
Raio de giro	mm	8.295
Redução nos cubos de roda		4,72:1
Retardador Hidráulico		Retarder R4100
Sistema de direção		Hidráulica
Sistema de transmissão		GRS905
Custo Horário	R\$	0,00





A	B	C	D	E
7.190	2.300	1.450	3.300	1.590

F	G
2.600	3.210