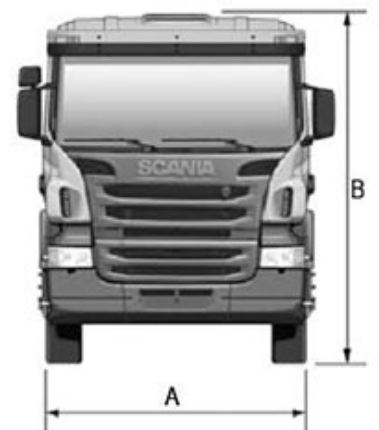
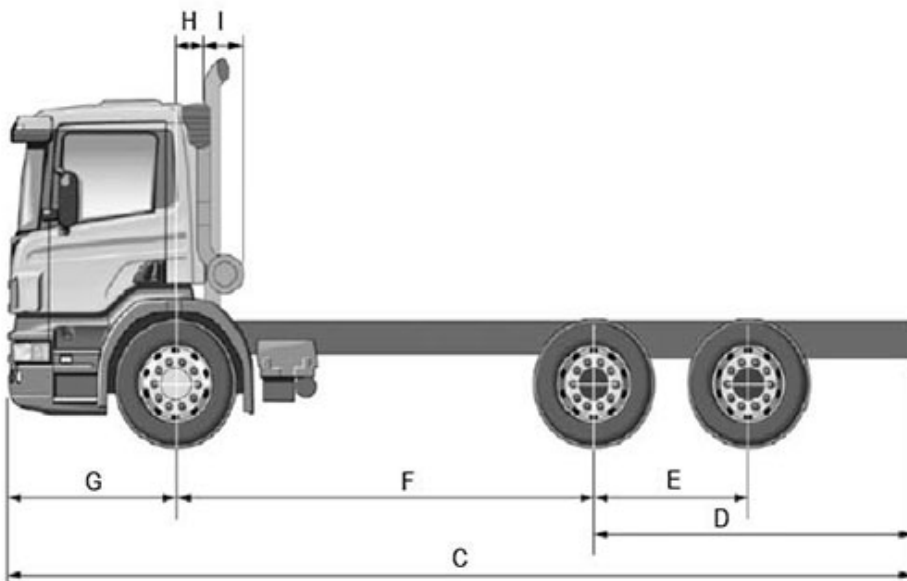


# SCANIA

Característica	U.M.	P360 CB6X4
<b>Carac.Principal</b>		
Peso bruto total (PBT)	kg	35.000
Custo Horário	R\$	0,00
<b>Tara por Eixo</b>		
Eixo dianteiro	kg	5.411
Eixo traseiro	kg	3.931
Total	kg	9.342
Custo Horário	R\$	0,00
<b>Motor</b>		
Característica		Motor a diesel de 6 cilindros em linha com injeção direta de combustível em conformidade com níveis de emissões do Proconve fase P7. Equipado com o sistema de injeção PDE com unidades injetoras, cabeçotes individuais, 4 válvulas por cilindro, turbocompressor, intercooler e sistema SCR.
Modelo		Não informado
Norma de medição		Não informado
Potência máxima	HP/rpm	360/1.900
Torque máximo	Nm/rpm	1.850/1.000 à 1.300
Custo Horário	R\$	0,00
<b>Velocidade máxima em cada marcha</b>		
Velocidade máxima	km/h	Não informado
Custo Horário	R\$	0,00
<b>Sistema de suspensão</b>		
Dianteiro		Molas parabólicas 3x29
Traseiro		Molas trapezoidais 12x20/90
Custo Horário	R\$	0,00
<b>Informações Complementares</b>		
Altura livre do solo	mm	669
Cabine		CP14
Código Finame		2933440
Dimensões (CxLxA)	mm	7.190 x 2.600 x 2.977

Embreagem		Sem pedal de embreagem
Freio de Estacionamento		Spring Brake
Freio Motor		Manual e automático
Marchas		14 marchas (2 superlentas)
País de origem		Brasil
Pneus		11.00 R22
Preço de Referência	R\$	Não informado
Raio de giro	mm	8.660
Redução nos cubos de roda		Sim
Retardador Hidráulico		Retarder R4100
Sistema de direção		Hidráulica
Sistema de transmissão		GRS905
Custo Horário	R\$	0,00



A	B	C	D	E	F	G	H	I
2.500	2.954	7.111	2.300	1.350	3.300	1.511	255	550