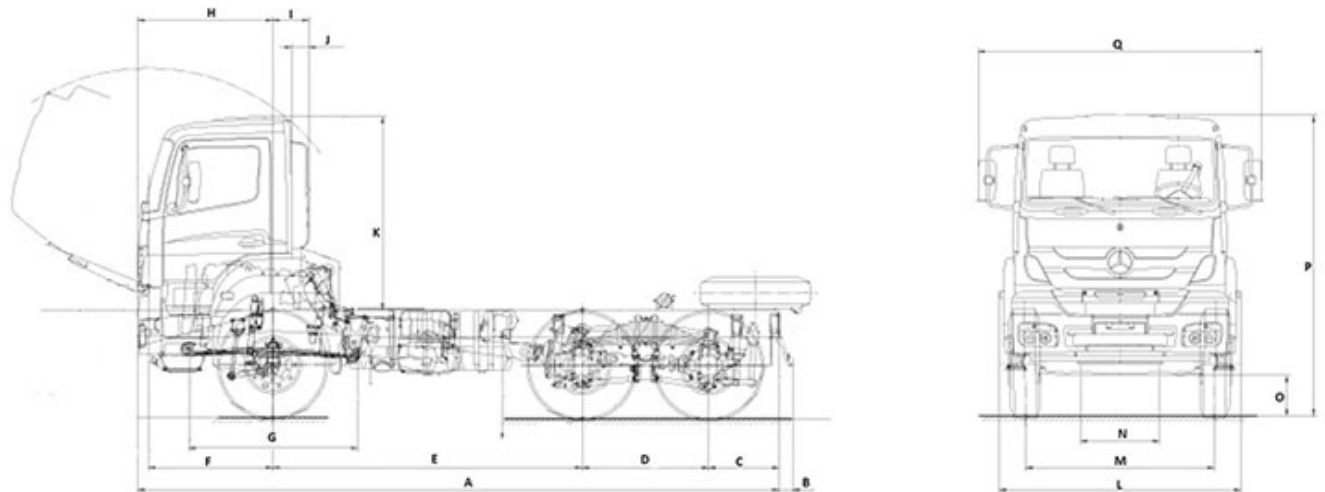


MERCEDES-BENZ

Característica	U.M.	Axor 4144 K
Carac.Principal		
Peso bruto total (PBT)	kg	41.000
Custo Horário	R\$	0,00
Tara por Eixo		
Eixo dianteiro	kg	4.975
Eixo traseiro	kg	5.482
Total	kg	10.457
Custo Horário	R\$	0,00
Motor		
Característica		Não informado
Modelo		MB OM 457 LA BlueTec5 PROCONVE P7
Norma de medição		NBR ISO 1585
Potência máxima	HP/rpm	439 / 1.900
Torque máximo	Nm/rpm	2.200 / 1.100
Custo Horário	R\$	0,00
Velocidade máxima em cada marcha		
Velocidade máxima	km/h	80 km/h com redução i=6,00
Custo Horário	R\$	0,00
Sistema de suspensão		
Dianteiro		Molas parabólicas com amortecedores telescópicos de dupla ação e barra estabilizadora
Traseiro		Molas trapezoidais com amortecedores telescópicos de dupla ação e barra estabilizadora
Custo Horário	R\$	0,00
Informações Complementares		
Altura livre do solo	mm	370
Cabine		Estendida com ar condicionado
Código Finame		1991553
Dimensões (CxLxA)	mm	6.840 x 2.576 x 3.252

Embreagem		Bidisco, diâmetro 400 mm
Freio de Estacionamento		Câmara de mola acumuladora acionada pneumáticamente
Freio Motor		Top brake
Marchas		12 à frente
País de origem		Brasil
Pneus		12.00R24PR20
Preço de Referência	R\$	Não Informado
Raio de giro	mm	11.600
Redução nos cubos de roda		Com redução nos cubos
Retardador Hidráulico		Voith R 115 HV (opcional)
Sistema de direção		Hidráulica
Sistema de transmissão		Automatizada, sem pedal de embreagem MB G 330-12
Custo Horário	R\$	0,00





	A	B	C	D	E	F	G	H	I
Axor 4144K	6.840	145	750	1.350	3.300	1.325	1.648	1.440	388
	J	K	L	M	N	O	P	Q	
	166	2.083	2.575	2.011	340	425	3.252	3.000	