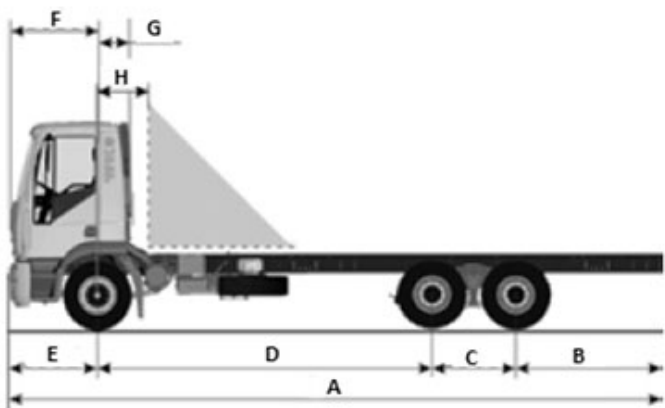


# IVECO

Característica	U.M.	TECTOR 260E28
<b>Carac.Principal</b>		
Peso bruto total (PBT)	kg	26.600
Custo Horário	R\$	0,00
<b>Tara por Eixo</b>		
Eixo dianteiro	kg	3.667
Eixo traseiro	kg	3.984
Total	kg	7.651
Custo Horário	R\$	0,00
<b>Motor</b>		
Característica		Não informado
Modelo		FPT NEF 6
Norma de medição		Não informado
Potência máxima	HP/rpm	280
Torque máximo	Nm/rpm	950/1.250 - 1.950
Custo Horário	R\$	0,00
<b>Velocidade máxima em cada marcha</b>		
Velocidade máxima	km/h	92 (Velocidade total)
Custo Horário	R\$	0,00
<b>Sistema de suspensão</b>		
Dianteiro		Molas semi-elípticas, Amortecedores hidráulicos, Barra estabilizadora
Traseiro		Sistema "Cantilever" com molas semi-elípticas de simples flexibilidade
Custo Horário	R\$	0,00
<b>Informações Complementares</b>		
Altura livre do solo	mm	2.820
Cabine		Ar-condicionado, vidros verdes, vidros elétricos, para-sol externo e climatizador (para cabine leito teto alto) são de série.
Código Fname		Não informado
Dimensões (CxLxA)	mm	Não informado

Embreagem		Sistema monodisco a seco com acionamento hidráulico
Freio de Estacionamento		Tambores nos eixos dianteiro e traseiro
Freio Motor		Válvula de obstrução dos gases de escape
Marchas		10 à frente (8 sincronizadas) e 3 à ré
País de origem		Não informado
Pneus		275/80R 22,5
Preço de Referência	R\$	Não informado
Raio de giro	mm	8.560
Redução nos cubos de roda		Não informado
Retardador Hidráulico		Não informado
Sistema de direção		ZF Servocom 8097 (Mecânica servoassistida hidráulicamente)
Sistema de transmissão		Eaton FTS 16 108 LL
Custo Horário	R\$	0,00



	A	B	C	D	E	F	G	H	I	J	K
Tector 260E28 6x4	7.627	1.255	1.360	3.690	1.362	1.610	210	550	2.362	1.986	2.870