

# ATLAS COPCO

Característica	U.M.	XAHS 157PD
<b>Carac.Principal</b>		
Vazão livre efetiva	pcm	299
Custo Horário	R\$	0,00
<b>Motor</b>		
Modelo		Perkins / 1104A-44T / Turbo / Mecânico
Níveis de emissão		Não disponível
Potência máxima no volante	HP/rpm	110 hp
Rotação a plena carga	rpm	2.300
Custo Horário	R\$	0,00
<b>Compressor</b>		
Pressão máxima de trabalho	bar	13,4
Pressão normal de trabalho	bar	12
Tipo		Parafuso Rotativo
Custo Horário	R\$	0,00
<b>Pesos</b>		
Peso operacional	kg	1.730
Peso para transporte	kg	1.523
Custo Horário	R\$	0,00
<b>Dimensões</b>		
Dimensões (CxLxA) para transporte, com barra de tração	mm	Não informado
Custo Horário	R\$	0,00
<b>Pneus</b>		
Quantidade		2
Tipo e medidas		195/14
Custo Horário	R\$	0,00
<b>Eletrônica embarcada</b>		
Sistema de diagnose de falha		Não disponível
Sistema de gerenciamento operação/manutenção		Não disponível
Sistema de transmissão de dados		Não disponível

Custo Horário R\$ 0,00

**Informações Complementares**

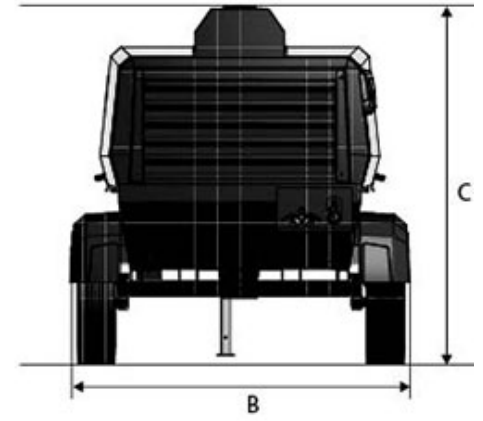
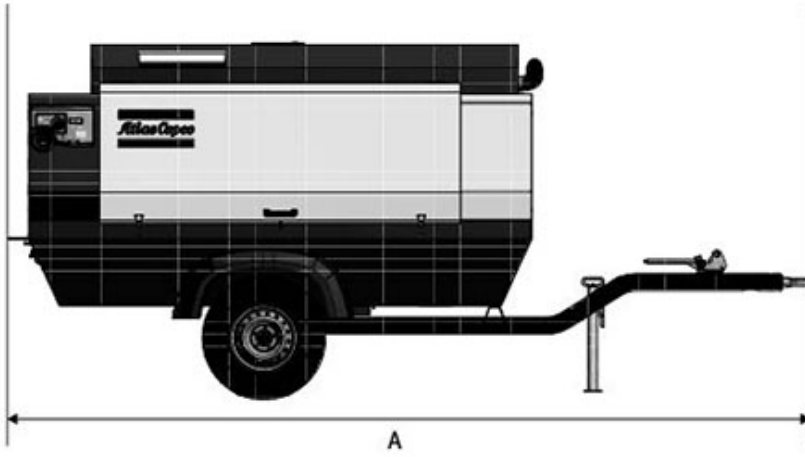
Código Finame Não informado

País de origem Não informado

Preço de Referência R\$ Não informado

Custo Horário R\$ 0,00





	A	B	C
<b>XAVS 157</b>	2.658	1.520	1.720