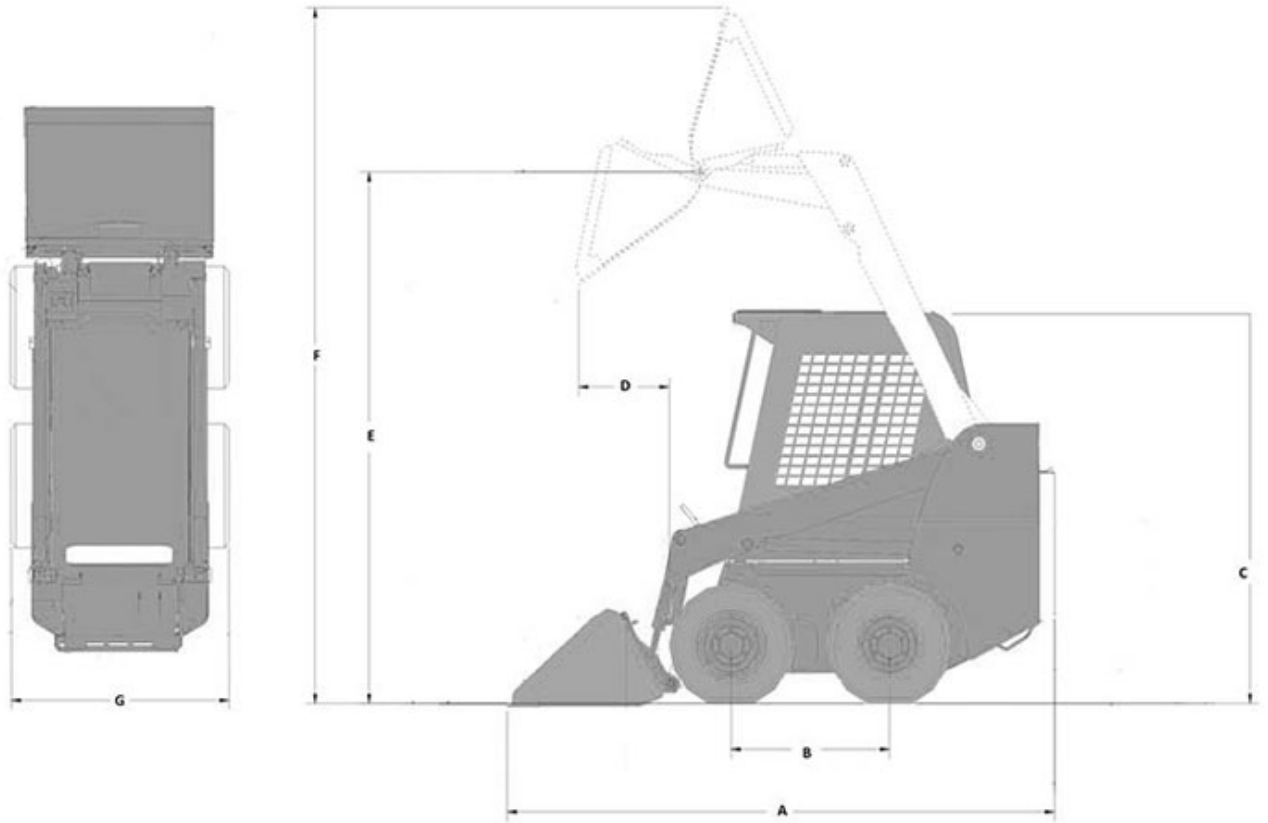


# GEHL

Característica	U.M.	R190
<b>Carac.Principal</b>		
Capacidade nominal de carga	kg	861,82
Custo Horário	R\$	0,00
<b>Motor</b>		
Modelo		Yanmar / 4TNV98C-NMS2V
Níveis de emissão		Stage IIIA
Norma de medição		Não Informado
Potência máxima	HP/rpm	51.67 kW / 1625 rpm
Torque máximo	Nm/rpm	241 Nm / 1625 rpm
Custo Horário	R\$	0,00
<b>Dados Operacionais</b>		
Alcance máximo na horizontal	mm	3.251,20
Altura máxima de descarga	mm	Não Informado
Altura total	mm	3.886,20
Carga estática de tombamento	kg	1.723,65
Força de desagregação	kN	Não Informado
Peso operacional	kg	3.172,87
Custo Horário	R\$	0,00
<b>Sistema Hidráulico</b>		
Pressão máxima	bar	207
Vazão máxima	l/min	70,78
Custo Horário	R\$	0,00
<b>Dimensões</b>		
Dimensões (CxLxA) para transporte	mm	3.251,20 x 1.574,80 x 1.955,80
Distância entre eixos	mm	1.066,80
Raio de giro frontal	mm	Não Informado
Raio de giro traseiro	mm	Não Informado
Custo Horário	R\$	0,00
<b>Informações Complementares</b>		

Capacidade da caçamba coroada	m <sup>3</sup>	Não Informado
Código Finame		Não Informado
País de origem		ÍNDIA
Pneus		BKT 10 x 16.5
Preço de Referência	R\$	Não Informado
Velocidade máxima de deslocamento	km/h	12,55
Custo Horário	R\$	0,00





R190	<b>A</b> 2.388	<b>B</b> 1.067	<b>C</b> 2.032	<b>D</b> 512	<b>E</b> 3.061	<b>F</b> 4.013	<b>G</b> 1.689
------	-------------------	-------------------	-------------------	-----------------	-------------------	-------------------	-------------------