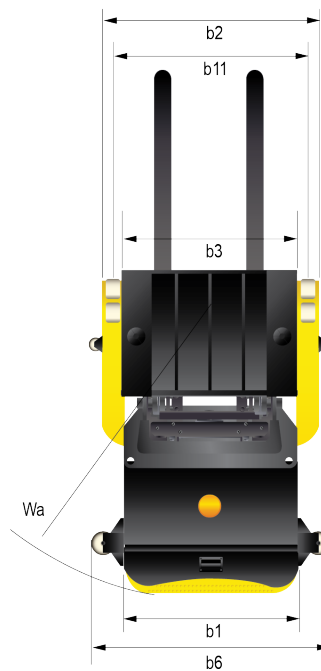
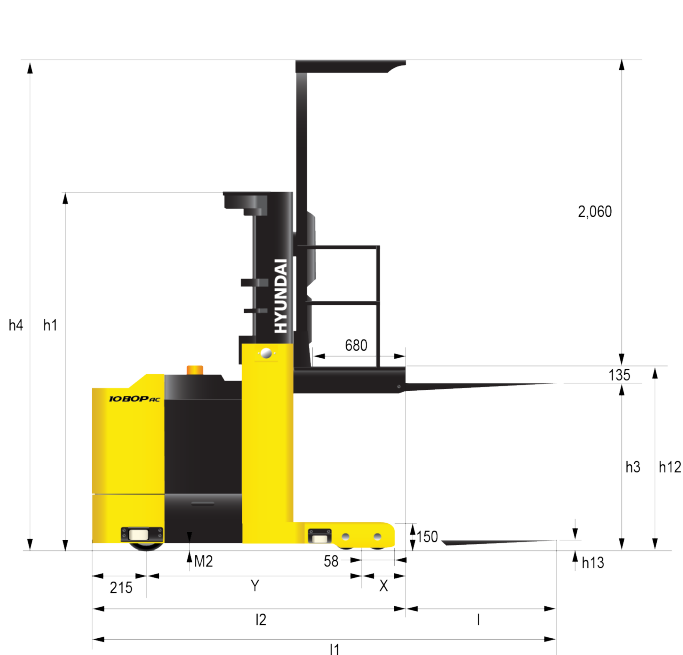


HYUNDAI

Característica	U.M.	13BOP-7
Carac.Principal		
Capacidade de carga	kg	1.360,54
Dados Operacionais		
Altura máxima de trabalho	mm	9.321,80
Carga máxima de tombamento	kg	Não Informado
Carga na altura máxima	kg	790,02
Raio de giro (externo aos pneus)	mm	1.818,64
Velocidade de descida	m/min	22,80
Velocidade de elevação	m/min	21
Velocidade máxima de translação	km/h	9,98
Motor		
Marca/modelo		Controlador-Ace2
Potência	HP/rpm	48 V / 400 Ah
Tipo de acionamento (elétrico/diesel/gás)		Elétrico
Transmissão		
Tipo (mecânica/hidrostop/powershift)		Powershift
Tração (4x2 / 4x4)		1 x / 4
Pesos e dimensões		
Altura livre sobre o solo	mm	50,80
Dimensões para transporte (CxLxA)	mm	1.930,40 x 1.021,08 x 2.260,60
Peso total com garfo	kg	2.901,59
Dados gerais		
Código Finame		Não aplicável
País de origem		Coreia do Sul
Pneus (tipo)		Urethane
Preço de Referência	R\$	Não Informado
Segmentos de torre		Duplex / triplex
Sistema de freio (tipo)		Magnético





Identification			
1.4	Type of operation		Order picker
1.5	Load capacity / rated load	Q (lb)	3,000
1.6	Load center distance	c (in)	24
1.8	Load distance, center of drive axle (to fork)	x (in)	9.3
1.9	Wheelbase	y (in)	58.3
Wheels, Chassis			
3.6	Track width (front)	drive end	b10 (in)
3.7	Track width (rear)	load end	b11 (in)
			0 / 35.8, 43.7
Basic Dimensions			
4.2	Lowered mast height	h1 (in)	87.4
4.4	Lift height	h3 (in)	128.9
4.5	Height, mast raised (console / overhead guard)	h4 (in)	215.4
4.7	Height to top of overhead guard	h6 (in)	89.0
4.8	Platform height (h13 + 135 mm)	h7 (in)	7.9
4.14	Picking height (h12 + 1,600 mm)	h28 (in)	197.2
4.15	Height lowered (fork height)	h13 (in)	2.6
4.19	Overall length without load	l1 (in)	123.2
4.20	Length to front face of forks	l2 (in)	76
4.21	Overall width of chassis	b1 / b2 (in)	40.2 / 41.3 (49.2)
4.22	Fork dimensions	s/e/l (in)	1.6 x 3.9 x 41.3
4.25	Overall fork width	b5 (in)	23.1 / 25.6 / 28.0
4.26	Platform width	b3 (in)	40.2 (49.2)
4.27	Guide roller width	b6 (in)	See chart
4.32	Floor clearance, center of wheelbase 2	m2 (in)	2.0
4.33	Working aisle width, with 31.5 x 47.2 crosswise	Ast (in)	133.5
4.34	Working aisle width, with 47.2 x 31.5 lengthwise	Ast (in)	138.1
4.35	Outer turning radius	Wa (in)	71.6