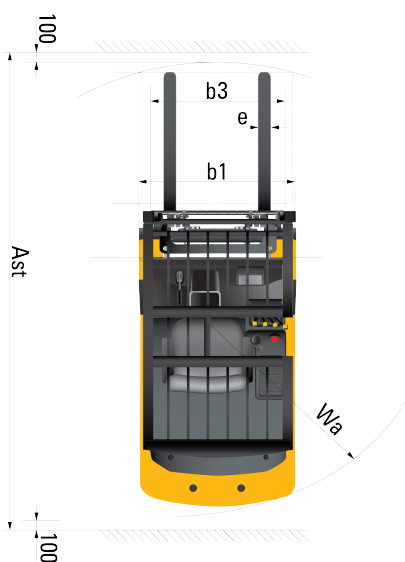
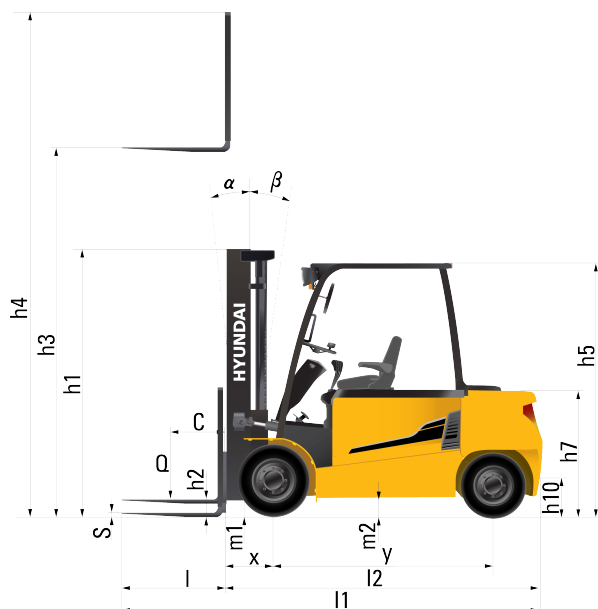


HYUNDAI

Característica	U.M.	40B-9
Carac.Principal		
Capacidade de carga	kg	4.000
Dados Operacionais		
Altura máxima de trabalho	mm	6.030
Carga máxima de tombamento	kg	Não Informado
Carga na altura máxima	kg	3.650
Raio de giro (externo aos pneus)	mm	2.670
Velocidade de descida	m/min	30
Velocidade de elevação	m/min	31,20
Velocidade máxima de translação	km/h	18
Motor		
Marca/modelo		Controlador ZAPI
Potência	HP/rpm	80V / 700 Ah
Tipo de acionamento (elétrico/diesel/gás)		Elétrico
Transmissão		
Tipo (mecânica/hidrostop/powershift)		Powershift
Tração (4x2 / 4x4)		2 x / 2
Pesos e dimensões		
Altura livre sobre o solo	mm	160
Dimensões para transporte (CxLxA)	mm	2.995 x 1.376 x 2.320
Peso total com garfo	kg	6.855
Dados gerais		
Código Finame		Não aplicável
País de origem		Coreia do Sul
Pneus (tipo)		Sólido
Preço de Referência	R\$	Não Informado
Segmentos de torre		Duplex / triplex
Sistema de freio (tipo)		Banho a óleo



Identification		
Load capacity / rated load	Q (kg)	4,000
Load center distance	c (mm)	500
Load distance, center of drive axle to fork	x (mm)	535
Wheelbase	y (mm)	2,025
Basic Dimensions		
Tilt A angle (forward/backward)	degrees	6 / 10
Height, mast lowered	h1 (mm)	2,225
Free lift	h2 (mm)	120
Lift height	h3 (mm)	3,020
Extended mast height	h4 (mm)	4,224
Height of overhead guard (cabin)	h5 (mm)	2,320
Seat height	h7 (mm)	1,285
Coupling height	h10 (mm)	460
Overall length	l1 (mm)	4,215
Length to face of forks	l2 (mm)	2,995
Overall width	b1 (mm)	1,376
Fork dimensions	l x w x t (mm)	50x122x1,070
Fork-carriage width	b3 (mm)	1,376
Ground clearance, loaded, under mast	m1 (mm)	160
Ground clearance, center of vehicle	m2 (mm)	150
Cross-passage width (pallet 1000x1200)	Ast (mm)	4,405
Aisle width of pallets 800x1200 crossways (wxl)	Ast (mm)	4,605
Turning radius	Wa (mm)	2,670