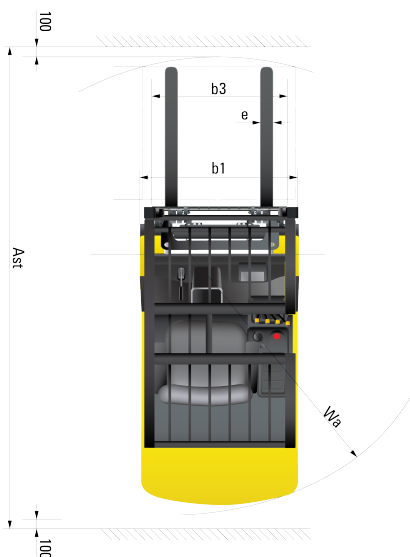
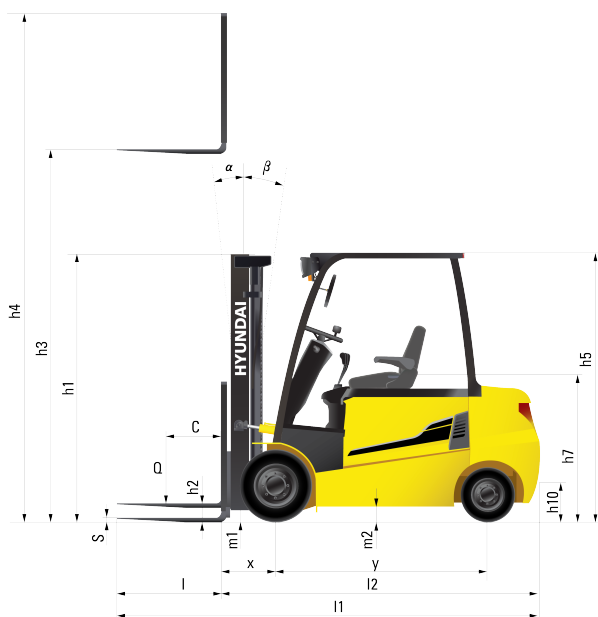


# HYUNDAI

Característica	U.M.	35B-9U
<b>Carac.Principal</b>		
Capacidade de carga	kg	3.500
<b>Dados Operacionais</b>		
Altura máxima de trabalho	mm	7.915
Carga máxima de tombamento	kg	Não Informado
Carga na altura máxima	kg	800
Raio de giro (externo aos pneus)	mm	2.205
Velocidade de descida	m/min	30
Velocidade de elevação	m/min	27,60
Velocidade máxima de translação	km/h	18
<b>Motor</b>		
Marca/modelo		Controlador ZAPI
Potência	HP/rpm	48 V / 715 Ah
Tipo de acionamento (elétrico/diesel/gás)		Elétrico
<b>Transmissão</b>		
Tipo (mecânica/hidrostop/powershift)		Powershift
Tração (4x2 / 4x4)		2 x / 2
<b>Pesos e dimensões</b>		
Altura livre sobre o solo	mm	128
Dimensões para transporte (CxLxA)	mm	2.590 x 1.250 x 2.230
Peso total com garfo	kg	5.020
<b>Dados gerais</b>		
Código Finame		Não aplicável
País de origem		Coreia do Sul
Pneus (tipo)		Sólido
Preço de Referência	R\$	Não Informado
Segmentos de torre		Duplex / triplex / quadriplex
Sistema de freio (tipo)		Banho a óleo





Identification		
Load capacity / rated load	Q (kg)	3,500
Load center distance	c (mm)	500
Load distance, center of drive axle to fork	x (mm)	470
Wheelbase	y (mm)	1,600
Basic Dimensions		
Mast / fork carriage tilt forward / backward	degrees	6 / 10
Height, Mast Lowered	h1 (mm)	2,243
Free lift	h2 (mm)	115
Lift height	h3 (mm)	3,300
Extended mast height	h4 (mm)	4,485
Height Of Overhead Guard (Cabin)	h5 (mm)	2,230
Seat Height / Stand Height Rel. To Stp	h7 (mm)	1,275
Coupling Height	h10 (mm)	325
Overall length	l1 (mm)	3,640
Length to face of forks	l2 (mm)	2,590
Overall width	b1 (mm)	1,250
Fork dimensions	l x e x s (mm)	1,050x122x45
Fork-carriage width	b3 (mm)	1,102
Ground Clearance, Below Mast, Loaded	m1 (mm)	128
Ground Clearance, Center Of Wheelbase	m2 (mm)	130
Aisle Width For Pallets 1000 x 1200 Crossways (LxW)	Ast (mm)	3,896
Aisle Width Of Pallets 800 x 1200 Crossways (W L)	Ast (mm)	4,076
Turning radius	Wa (mm)	2,205