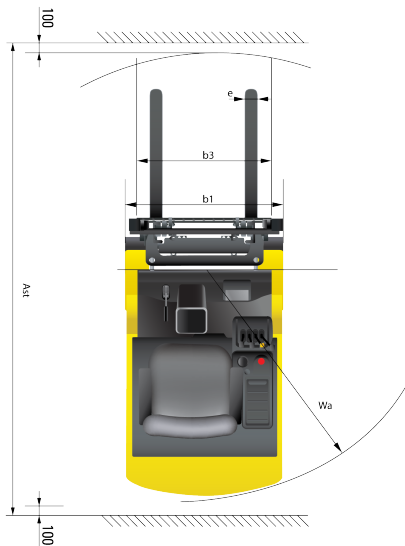
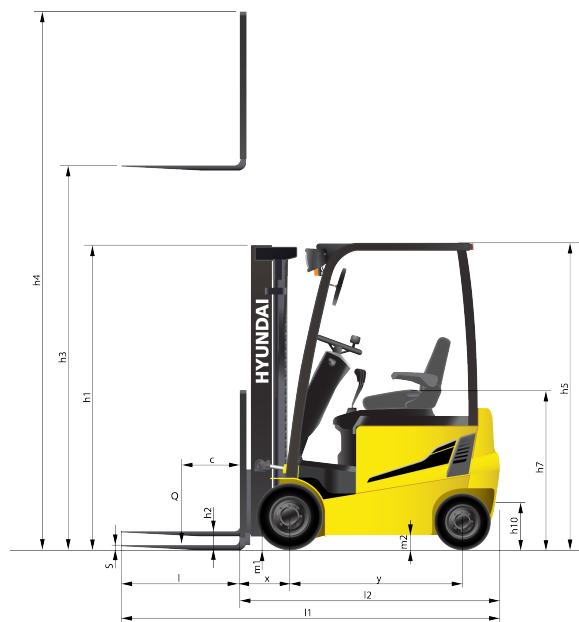


# HYUNDAI

<b>Característica</b>	<b>U.M.</b>	<b>18B-9</b>
<b>Carac.Principal</b>		
Capacidade de carga	kg	1.800
<b>Dados Operacionais</b>		
Altura máxima de trabalho	mm	7.035
Carga máxima de tombamento	kg	Não Informado
Carga na altura máxima	kg	1.050
Raio de giro (externo aos pneus)	mm	1.809
Velocidade de descida	m/min	30
Velocidade de elevação	m/min	36
Velocidade máxima de translação	km/h	17
<b>Motor</b>		
Marca/modelo		Controlador ZAPI
Potência	HP/rpm	48 V / 585 Ah
Tipo de acionamento (elétrico/diesel/gás)		Elétrico
<b>Transmissão</b>		
Tipo (mecânica/hidrostop/powershift)		Powershift
Tração (4x2 / 4x4)		2 x / 2
<b>Pesos e dimensões</b>		
Altura livre sobre o solo	mm	94
Dimensões para transporte (CxLxA)	mm	2.120 x 1.105 x 2.065
Peso total com garfo	kg	3.275
<b>Dados gerais</b>		
Código Finame		Não aplicável
País de origem		Coreia do Sul
Pneus (tipo)		Sólido/ Cushion
Preço de Referência	R\$	Não Informado
Segmentos de torre		Duplex / triplex
Sistema de freio (tipo)		Banho a óleo





Identification		
Load capacity / rated load	(kg)	1,800
Load center distance	c (mm)	500
Lead distance, center of drive axle to fork	x (mm)	360
Wheelbase	y (mm)	1,440
Basic Dimensions		
Mast / fork carriage tilt forward / backward ( $\alpha / \beta$ )	degrees	5 / 7
Lowered mast height	h1 (mm)	2,129
Free lift	h2 (mm)	35
Lift height	h3 (mm)	3,325
Extended mast height	h4 (mm)	4,320
Overhead load guard (cab) height	h5 (mm)	2,065
Seat height / standing height	h7 (mm)	1,090
Coupling height	h10 (mm)	250
Overall length	l1 (mm)	3,020
Length to face of forks	l2 (mm)	2,120
Overall width	b1 (mm)	1,105
Fork dimensions	s / e / l (mm)	35x100x900
Fork-carriage width	b3 (mm)	1,006
Ground clearance, loaded, under mast	m1 (mm)	94
Ground clearance, centre of wheelbase	m2 (mm)	90
Aisle width for pallets 1000x1200 crossways	Ast (mm)	3,428
Aisle width for pallets 800x1200 lengthways	Ast (mm)	3,583
Turning radius	Wa (mm)	1,809