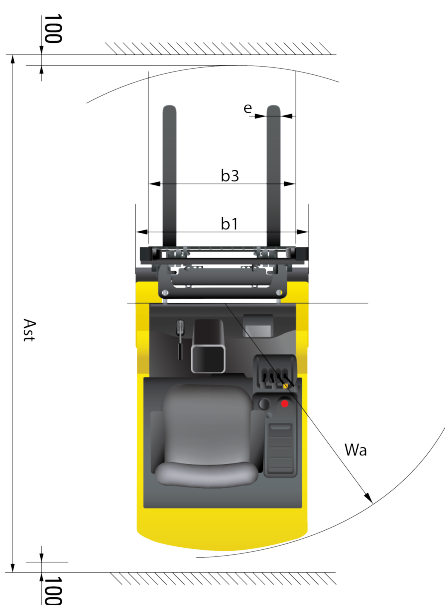
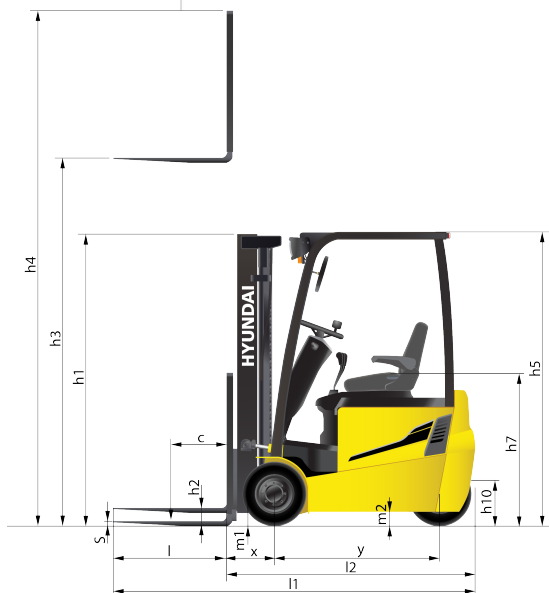


HYUNDAI

| Característica | U.M. | 13BTR-9 |
|---|--------|---------------------|
| Carac.Principal | | |
| Capacidade de carga | kg | 1.250 |
| Dados Operacionais | | |
| Altura máxima de trabalho | mm | 6.035 |
| Carga máxima de tombamento | kg | Não Informado |
| Carga na altura máxima | kg | 1.050 |
| Raio de giro (externo aos pneus) | mm | 1.425 |
| Velocidade de descida | m/min | 30 |
| Velocidade de elevação | m/min | 31,80 |
| Velocidade máxima de translação | km/h | 13 |
| Motor | | |
| Marca/modelo | | Controlador-Ace2 |
| Potência | HP/rpm | 24 V / 750 Ah |
| Tipo de acionamento (elétrico/diesel/gás) | | Elétrico |
| Transmissão | | |
| Tipo (mecânica/hidrostop/powershift) | | Powershift |
| Tração (4x2 / 4x4) | | 2 / 1x |
| Pesos e dimensões | | |
| Altura livre sobre o solo | mm | 85 |
| Dimensões para transporte (CxLxA) | mm | 1.750 x 990 x 2.020 |
| Peso total com garfo | kg | 2.630 |
| Dados gerais | | |
| Código Finame | | Não aplicável |
| País de origem | | Coreia do Sul |
| Pneus (tipo) | | Sólido |
| Preço de Referência | R\$ | Não Informado |
| Segmentos de torre | | Duplex / triplex |
| Sistema de freio (tipo) | | Banho a óleo |



| Identification | | |
|--|----------------|---------------|
| Load capacity / rated load | Q (kg) | 1,250 |
| Load center distance | c (mm) | 500 |
| Load distance, center of drive axle to fork | x (mm) | 330 |
| Wheelbase | y (mm) | 1,165 |
| Wheels, Chassis | | |
| Track width, front | (mm) | 835 |
| Track width, rear | (mm) | - |
| Basic Dimensions | | |
| Mast / fork carriage tilt forward / backward | degrees | 5 / 6 |
| Lowered mast height | h1 (mm) | 1,970 |
| Free lift | h2 (mm) | 35 |
| Lift height | h3 (mm) | 3,025 |
| Extended mast height | h4 (mm) | 4,024 |
| Overhead load guard (cab) height | h5 (mm) | 2,020 |
| Seat height / standing height | h7 (mm) | 1,050 |
| Coupling height | h10 (mm) | 325 |
| Overall length | l1 (mm) | 2,655 |
| Length to face of forks | l2 (mm) | 1,750 |
| Overall width | b1 (mm) | 990 |
| Fork dimensions | s / e / l (mm) | 35 x 80 x 800 |
| Fork-carriage width | b3 (mm) | 950 |
| Ground clearance, loaded, under mast | m1 (mm) | 85 |
| Ground clearance, centre of wheelbase | m2 (mm) | 90 |
| Aisle width for pallets 1000x1200 crossways | Ast (mm) | 3,084 |
| Aisle width for pallets 800x1200 lengthways | Ast (mm) | 3,206 |
| Turning radius | W6 (mm) | 1,425 |
| Smallest pivot point distance | (mm) | - |