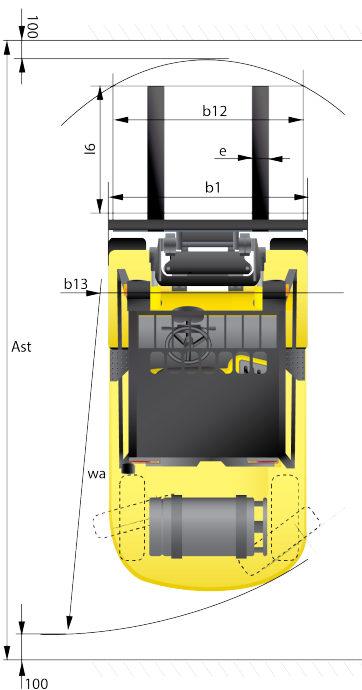
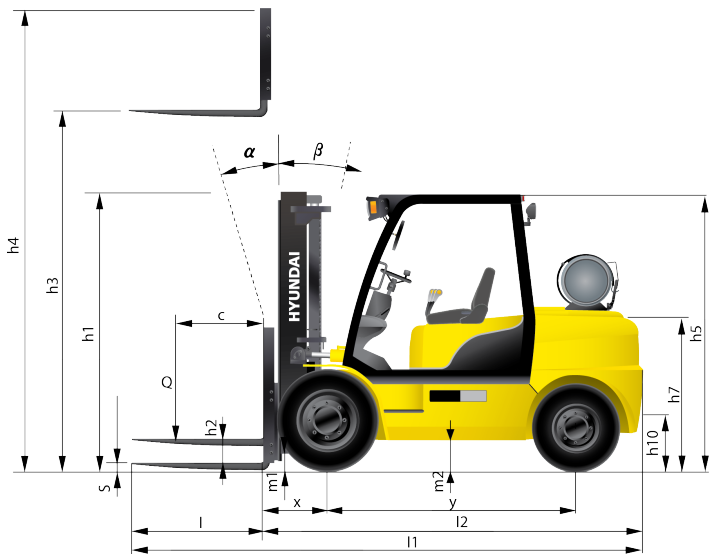


HYUNDAI

Característica	U.M.	50L-7A
Carac.Principal		
Capacidade de carga	kg	5.000
Dados Operacionais		
Altura máxima de trabalho	mm	6.482
Carga máxima de tombamento	kg	Não Informado
Carga na altura máxima	kg	4.050
Raio de giro (externo aos pneus)	mm	2.947
Velocidade de descida	m/min	27,60
Velocidade de elevação	m/min	30
Velocidade máxima de translação	km/h	22,80
Motor		
Marca/modelo		GM 4.3L
Potência	HP/rpm	77 kW / 2,300 rpm
Tipo de acionamento (elétrico/diesel/gás)		Gás
Transmissão		
Tipo (mecânica/hidrostop/powershift)		Powershift
Tração (4x2 / 4x4)		4 x 2
Pesos e dimensões		
Altura livre sobre o solo	mm	155
Dimensões para transporte (CxLxA)	mm	3.254 x 1.746 x 2.240
Peso total com garfo	kg	7.043
Dados gerais		
Código Finame		Não aplicável
País de origem		Coreia do Sul
Pneus (tipo)		Pneumático, poliuretano
Preço de Referência	R\$	Não Informado
Segmentos de torre		Duplex / triplex
Sistema de freio (tipo)		Freio banhado a óleo (Wet disc brake system)





Identification		
Load capacity / rated load	Q (kg)	5,000
Load center distance	c (mm)	600
Load distance, center of drive axle to fork	x (mm)	576
Wheelbase	y (mm)	2,000
Wheels, Chassis		
Track width, front	b10 (mm)	1,282
Track width, rear	b11 (mm)	1,140
Basic Dimensions		
Mast / fork carriage tilt forward / backward (α / β)	degrees	8 / 10
Lowered mast height	h1 (mm)	2,220
Free lift	h2 (mm)	120
Lift height	h3 (mm)	2,930
Extended mast height	h4 (mm)	4,147
Overhead load guard (cab) height	h5 (mm)	2,240
Seat height / standing height	h7 (mm)	1,309
Coupling height	h10 (mm)	410
Overall length	l1 (mm)	4,435
Length to face of forks	l2 (mm)	3,254
Overall width	b1 (mm)	1,746
Fork dimensions	s / e / l (mm)	60 x 150 x 1,200
Fork-carriage width	b12 (mm)	1,600
Ground clearance, loaded, under mast	m1 (mm)	155
Ground clearance, centre of wheelbase	m2 (mm)	205
Side width for pallets 1000x1200 crossways	Ast (mm)	4,708
Side width for pallets 800x1200 lengthways	Ast (mm)	4,908
Turning radius	Wa (mm)	2,947
Smallest pivot point distance	b13 (mm)	1,009