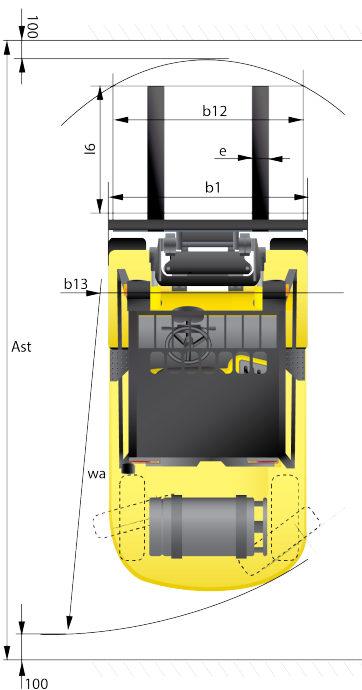
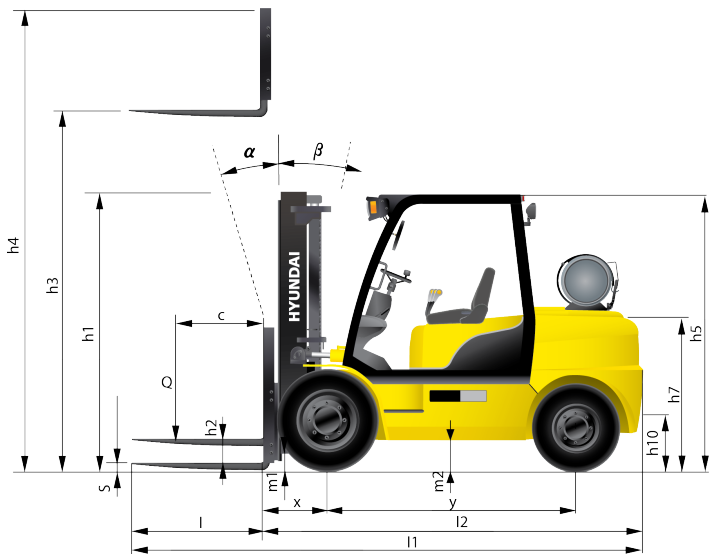


HYUNDAI

Característica	U.M.	45L-7A
Carac.Principal		
Capacidade de carga	kg	4.500
Dados Operacionais		
Altura máxima de trabalho	mm	6.530
Carga máxima de tombamento	kg	Não Informado
Carga na altura máxima	kg	3.200
Raio de giro (externo aos pneus)	mm	2.905
Velocidade de descida	m/min	30
Velocidade de elevação	m/min	31,80
Velocidade máxima de translação	km/h	22,90
Motor		
Marca/modelo		GM 4.3L
Potência	HP/rpm	77 kW / 2,300 rpm
Tipo de acionamento (elétrico/diesel/gás)		Gás
Transmissão		
Tipo (mecânica/hidrostop/powershift)		Powershift
Tração (4x2 / 4x4)		4 x 2
Pesos e dimensões		
Altura livre sobre o solo	mm	155
Dimensões para transporte (CxLxA)	mm	3.189 x 1.746 x 2.240
Peso total com garfo	kg	6.579
Dados gerais		
Código Finame		Não aplicável
País de origem		Coreia do Sul
Pneus (tipo)		Pneumático, poliuretano
Preço de Referência	R\$	Não Informado
Segmentos de torre		Duplex / triplex
Sistema de freio (tipo)		Freio banhado a óleo (Wet disc brake system)





Identification		
Load capacity / rated load	Q (kg)	4,500
Load center distance	c (mm)	600
Load distance, center of drive axle to fork	x (mm)	561
Wheelbase	y (mm)	2,000
Wheels, Chassis		
Track width, front	b10 (mm)	1,282
Track width, rear	b11 (mm)	1,140
Basic Dimensions		
Mast / fork carriage tilt forward / backward (α / β)	degrees	8 / 10
Lowered mast height	h1 (mm)	2,220
Free lift	h2 (mm)	120
Lift height	h3 (mm)	3,020
Extended mast height	h4 (mm)	4,235
Overhead load guard (cab) height	h5 (mm)	2,240
Seat height / standing height	h7 (mm)	1,310
Coupling height	h10 (mm)	472
Overall length	l1 (mm)	4,405
Length to face of forks	l2 (mm)	3,189
Overall width	b1 (mm)	1,746
Fork dimensions	s / e / l (mm)	50 x 150 x 1,220
Fork-carriage width	b12 (mm)	1,600
Ground clearance, loaded, under mast	m1 (mm)	155
Ground clearance, centre of wheelbase	m2 (mm)	206
Side width for pallets 1000x1200 crossways	Ast (mm)	4,666
Side width for pallets 800x1200 lengthways	Ast (mm)	4,866
Turning radius	Wa (mm)	2,905
Smallest pivot point distance	b13 (mm)	1,009