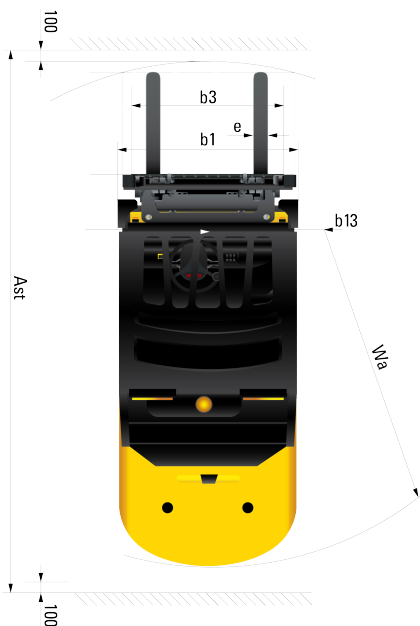


HYUNDAI

Característica	U.M.	30L-7SA
Carac.Principal		
Capacidade de carga	kg	3.000
Dados Operacionais		
Altura máxima de trabalho	mm	6.000
Carga máxima de tombamento	kg	Não Informado
Carga na altura máxima	kg	1.200
Raio de giro (externo aos pneus)	mm	2.450
Velocidade de descida	m/min	24
Velocidade de elevação	m/min	26,40
Velocidade máxima de translação	km/h	19
Motor		
Marca/modelo		Nissan K25
Potência	HP/rpm	37.4 kW / 2,300 rpm
Tipo de acionamento (elétrico/diesel/gás)		Gás
Transmissão		
Tipo (mecânica/hidrostop/powershift)		Powershift
Tração (4x2 / 4x4)		2x / 2
Pesos e dimensões		
Altura livre sobre o solo	mm	140
Dimensões para transporte (CxLxA)	mm	2.705 x 1.210 x 2.170
Peso total com garfo	kg	4.300
Dados gerais		
Código Finame		Não aplicável
País de origem		China
Pneus (tipo)		Pneumático
Preço de Referência	R\$	Não Informado
Segmentos de torre		Duplex / triplex
Sistema de freio (tipo)		Sistema de freio à lona





Identification		
Load capacity / rated load	(kg)	3,000
Load center distance	c (mm)	500
Load distance, center of drive axle to fork	x (mm)	490
Wheelbase	y (mm)	1,700
Basic Dimensions		
Mast / fork carriage lift forward / backward (α / β)	degrees	6 / 12
Lowered mast height	h1 (mm)	2,075
Free lift	h2 (mm)	165
Lift height	h3 (mm)	3,000
Extended mast height	h4 (mm)	4,100
Overhead load guard (cab) height	h5 (mm)	2,170
Seat height / standing height	h7 (mm)	1,097
Coupling height	h10 (mm)	326
Overall length	l1 (mm)	3,775
Length to face of forks	l2 (mm)	2,705
Overall width	b1 (mm)	1,210
Fork dimensions	l / e / s (mm)	1,070x125x45
Fork-carriage width	b3 (mm)	1,100
Ground clearance, loaded, under mast	m1 (mm)	140
Ground clearance, centre of wheelbase	m2 (mm)	207
Aisle width for pallets 1000x1200 crossways	Ast (mm)	4,115
Aisle width for pallets 800x1200 lengthways	Ast (mm)	4,315
Turning radius	Wa (mm)	2,450
Smallest pivot point distance	b13 (mm)	830