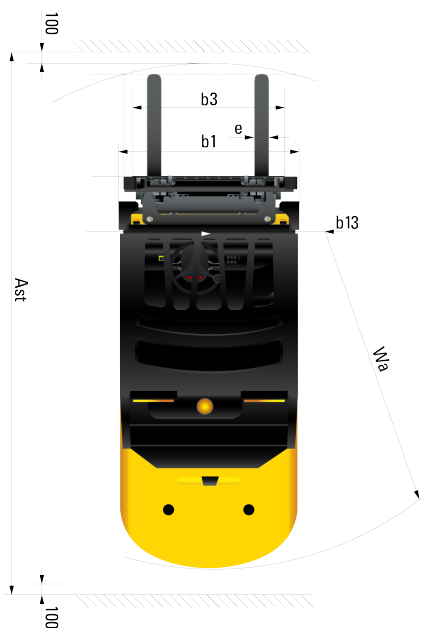
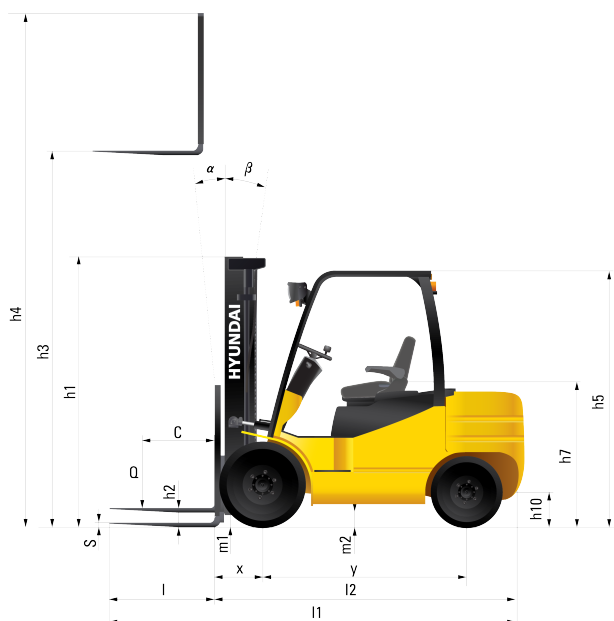


# HYUNDAI

| Característica                            | U.M.   | 25L-7SA                 |
|---|--------|-------------------------|
| <b>Carac.Principal</b>                    |        |                         |
| Capacidade de carga                       | kg     | 2.500                   |
| <b>Dados Operacionais</b>                 |        |                         |
| Altura máxima de trabalho                 | mm     | 6.000                   |
| Carga máxima de tombamento                | kg     | Não Informado           |
| Carga na altura máxima                    | kg     | 800                     |
| Raio de giro (externo aos pneus)          | mm     | 2.330                   |
| Velocidade de descida                     | m/min  | 25,20                   |
| Velocidade de elevação                    | m/min  | 33                      |
| Velocidade máxima de translação           | km/h   | 20                      |
| <b>Motor</b>                              |        |                         |
| Marca/modelo                              |        | Nissan K25              |
| Potência                                  | HP/rpm | 37.4 kW / 2,300 rpm     |
| Tipo de acionamento (elétrico/diesel/gás) |        | Gás                     |
| <b>Transmissão</b>                        |        |                         |
| Tipo (mecânica/hidrostop/powershift)      |        | Powershift              |
| Tração (4x2 / 4x4)                        |        | 2x / 2                  |
| <b>Pesos e dimensões</b>                  |        |                         |
| Altura livre sobre o solo                 | mm     | 125                     |
| Dimensões para transporte (CxLxA)         | mm     | 2.590 x 1.150 x 2.145   |
| Peso total com garfo                      | kg     | 3.620                   |
| <b>Dados gerais</b>                       |        |                         |
| Código Finame                             |        | Não aplicável           |
| País de origem                            |        | China                   |
| Pneus (tipo)                              |        | Pneumático              |
| Preço de Referência                       | R\$    | Não Informado           |
| Segmentos de torre                        |        | Duplex / triplex        |
| Sistema de freio (tipo)                   |        | Sistema de freio à lona |





| Identification   |                |              |
|--|----------------|--------------|
| Load capacity / rated load   | (kg)           | 2,500        |
| Load center distance   | c (mm)         | 500          |
| Load distance, center of drive axle to fork                        | x (mm)         | 475          |
| Wheelbase  | y (mm)         | 1,600        |
| Basic Dimensions   |                |              |
| Mast / fork carriage tilt forward / backward( $\alpha$ / $\beta$ ) | degrees        | 6 / 12       |
| Lowered mast height  | h1 (mm)        | 2,010        |
| Free lift  | h2 (mm)        | 160          |
| Lift height  | h3 (mm)        | 3,000        |
| Extended mast height   | h4 (mm)        | 3,990        |
| Overhead load guard (cab) height                                   | h5 (mm)        | 2,145        |
| Seat height / standing height                                      | h7 (mm)        | 1,097        |
| Coupling height  | h10 (mm)       | 307          |
| Overall length   | l1 (mm)        | 3,660        |
| Length to face of forks  | l2 (mm)        | 2,590        |
| Overall width  | b1 (mm)        | 1,150        |
| Fork dimensions  | l / e / s (mm) | 1,070x122x40 |
| Fork-carriage width  | b3 (mm)        | 1,040        |
| Ground clearance, loaded, under mast                               | m1 (mm)        | 125          |
| Ground clearance, centre of wheelbase                              | m2 (mm)        | 147          |
| Aisle width for pallets 1000x1200 crossways                        | Ast (mm)       | 3,955        |
| Aisle width for pallets 800x1200 lengthways                        | Ast (mm)       | 4,155        |
| Turning radius   | Wa (mm)        | 2,330        |
| Smallest pivot point distance                                      | b13 (mm)       | 755          |