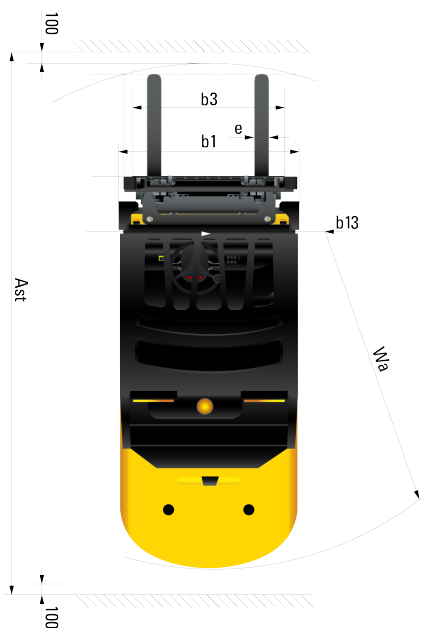


HYUNDAI

Característica	U.M.	20D-7SA
Carac.Principal		
Capacidade de carga	kg	2.000
Dados Operacionais		
Altura máxima de trabalho	mm	6.000
Carga máxima de tombamento	kg	Não Informado
Carga na altura máxima	kg	700
Raio de giro (externo aos pneus)	mm	2.330
Velocidade de descida	m/min	25,20
Velocidade de elevação	m/min	33
Velocidade máxima de translação	km/h	20
Motor		
Marca/modelo		MITSUBISHI/S4S-455
Potência	HP/rpm	35.3 kW / 2,250 rpm
Tipo de acionamento (elétrico/diesel/gás)		Diesel
Transmissão		
Tipo (mecânica/hidrostop/powershift)		Powershift
Tração (4x2 / 4x4)		2x / 2
Pesos e dimensões		
Altura livre sobre o solo	mm	125
Dimensões para transporte (CxLxA)	mm	2.590 x 1.150 x 2.145
Peso total com garfo	kg	3.400
Dados gerais		
Código Finame		Não aplicável
País de origem		China
Pneus (tipo)		Pneumático
Preço de Referência	R\$	Não Informado
Segmentos de torre		Duplex / triplex
Sistema de freio (tipo)		Sistema de freio à lona





Identification		
Load capacity / rated load	(kg)	2,000
Load center distance	c (mm)	500
Load distance, center of drive axle to fork	x (mm)	475
Wheelbase	y (mm)	1,600
Basic Dimensions		
Mast / fork carriage lift forward / backward(α / β)	degrees	6 / 12
Lowered mast height	h1 (mm)	2,010
Free lift	h2 (mm)	160
Lift height	h3 (mm)	3,000
Extended mast height	h4 (mm)	3,990
Overhead load guard (cab) height	h5 (mm)	2,145
Seat height / standing height	h7 (mm)	1,097
Coupling height	h10 (mm)	307
Overall length	l1 (mm)	3,660
Length to face of forks	l2 (mm)	2,590
Overall width	b1 (mm)	1,150
Fork dimensions	l / e / s (mm)	1,070x122x40
Fork-carriage width	b3 (mm)	1,040
Ground clearance, loaded, under mast	m1 (mm)	125
Ground clearance, centre of wheelbase	m2 (mm)	147
Aisle width for pallets 1000x1200 crossways	Ast (mm)	3,890
Aisle width for pallets 800x1200 lengthways	Ast (mm)	4,085
Turning radius	Wa (mm)	2,330
Smallest pivot point distance	b13 (mm)	755