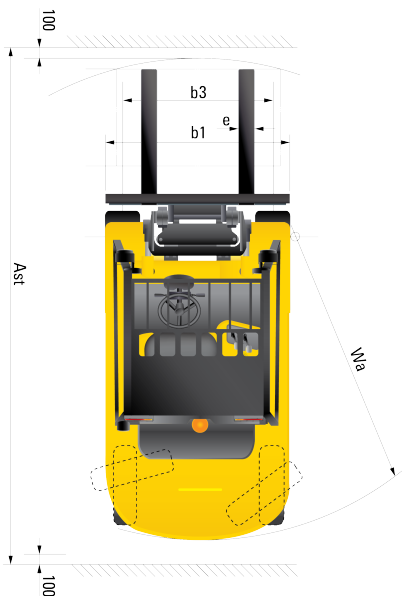
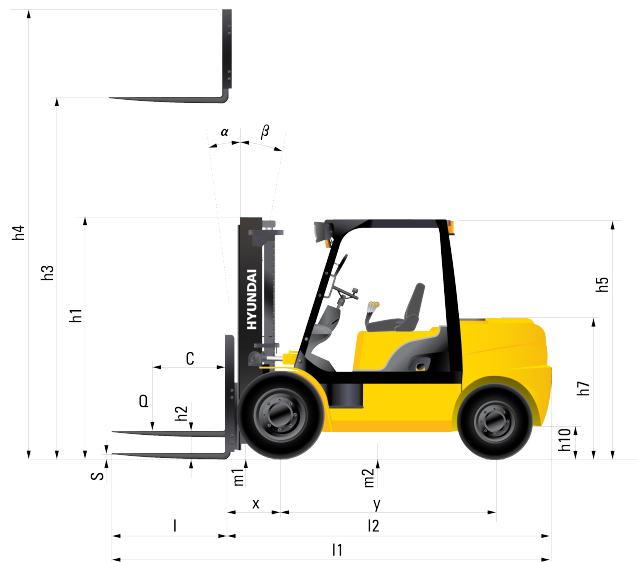


HYUNDAI

| Característica | U.M. | 33DT-7 |
|---|--------|--|
| Carac.Principal | | |
| Capacidade de carga | kg | 3.300 |
| Dados Operacionais | | |
| Altura máxima de trabalho | mm | 7.015 |
| Carga máxima de tombamento | kg | Não Informado |
| Carga na altura máxima | kg | 3.240 |
| Raio de giro (externo aos pneus) | mm | 2.434 |
| Velocidade de descida | m/min | 30 |
| Velocidade de elevação | m/min | 30 |
| Velocidade máxima de translação | km/h | 21,40 |
| Motor | | |
| Marca/modelo | | HYUNDAI WIA / WC30D |
| Potência | HP/rpm | 44.1 kW / 2,500 rpm |
| Tipo de acionamento (elétrico/diesel/gás) | | Diesel |
| Transmissão | | |
| Tipo (mecânica/hidrostop/powershift) | | Powershift |
| Tração (4x2 / 4x4) | | 2x / 2 |
| Pesos e dimensões | | |
| Altura livre sobre o solo | mm | 145 |
| Dimensões para transporte (CxLxA) | mm | 2.732 x 1.230 x 2.180 |
| Peso total com garfo | kg | 4.494 |
| Dados gerais | | |
| Código Finame | | Não aplicável |
| País de origem | | Coreia do Sul |
| Pneus (tipo) | | Pneumático, poliuretano |
| Preço de Referência | R\$ | Não Informado |
| Segmentos de torre | | Duplex / triplex / quadriplex |
| Sistema de freio (tipo) | | Freio banhado a óleo (wet disc system) |



| Identification | | |
|--|----------------|--------------|
| Load capacity / rated load | t0 | 3.3 |
| Load center distance | c (mm) | 500 |
| Load distance, center of drive axle to fork | x (mm) | 468 |
| Wheelbase | y (mm) | 1,700 |
| Wheels, Chassis | | |
| Track width, front | b10 (mm) | 1,005 |
| Track width, rear | b11 (mm) | 980 |
| Basic Dimensions | | |
| Mast / fork carriage tilt forward / backward, α / β | degrees | 6 / 10 |
| Lowered mast height | h1 (mm) | 2,760 |
| Free lift | h2 (mm) | 155 |
| Lift height | h3 (mm) | 3,305 |
| Extended mast height | h4 (mm) | 4,485 |
| Overhead load guard (cab) height | h5 (mm) | 2,180 |
| Seat height / standing height | h7 (mm) | 1,186 |
| Coupling height | h10 (mm) | 299 |
| Overall length | l1 (mm) | 3,782 |
| Length to face of forks | l2 (mm) | 2,732 |
| Overall width | b1 (mm) | 1,230 |
| Fork dimensions | s / e / l (mm) | 1,050x122x45 |
| Fork-carriage width | b3 (mm) | 1,102 |
| Ground clearance, loaded, under mast | m1 (mm) | 145 |
| Ground clearance, centre of wheelbase | m2 (mm) | 189 |
| Aisle width for pallets 1000x1200 crossways | Ast (mm) | 4,102 |
| Aisle width for pallets 800x1200 lengthways | Ast (mm) | 4,302 |
| Turning radius | W6 (mm) | 2,434 |