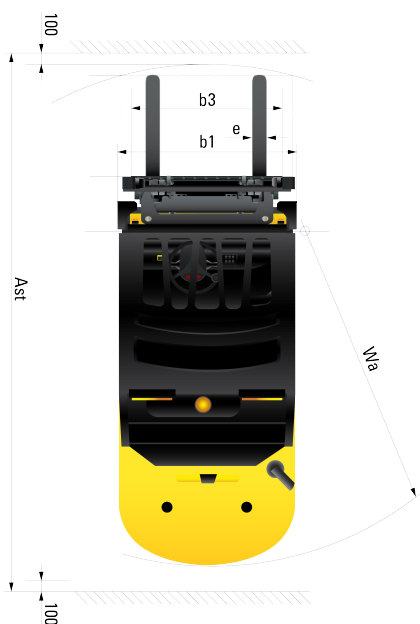
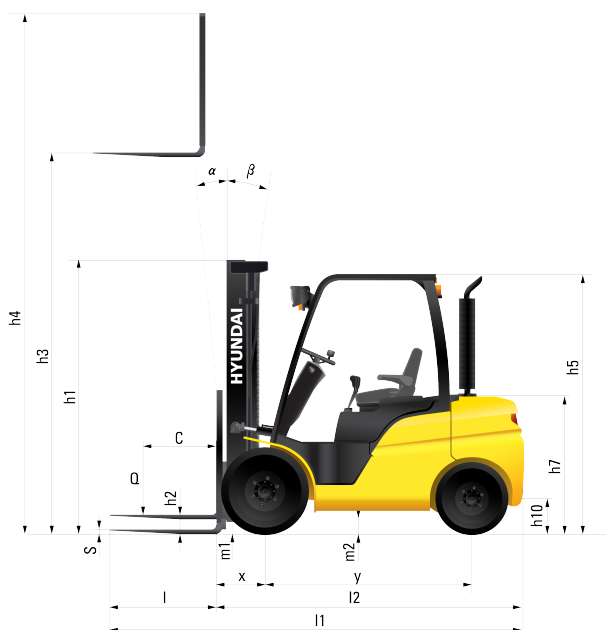


HYUNDAI

Característica	U.M.	35D-9S
Carac.Principal		
Capacidade de carga	kg	3.500
Dados Operacionais		
Altura máxima de trabalho	mm	6.540
Carga máxima de tombamento	kg	Não Informado
Carga na altura máxima	kg	3.000
Raio de giro (externo aos pneus)	mm	2.868
Velocidade de descida	m/min	30
Velocidade de elevação	m/min	34,20
Velocidade máxima de translação	km/h	27,60
Motor		
Marca/modelo		HMC D4DD
Potência	HP/rpm	70 kW / 2,300 rpm
Tipo de acionamento (elétrico/diesel/gás)		Diesel
Transmissão		
Tipo (mecânica/hidrostop/powershift)		Powershift
Tração (4x2 / 4x4)		2 x 2
Pesos e dimensões		
Altura livre sobre o solo	mm	170
Dimensões para transporte (CxLxA)	mm	3.110 x 1.370 x 2.360
Peso total com garfo	kg	5.892
Dados gerais		
Código Finame		Não aplicável
País de origem		Coreia do Sul
Pneus (tipo)		Pneumático, poliuretano
Preço de Referência	R\$	Não Informado
Segmentos de torre		Duplex / triplex
Sistema de freio (tipo)		Freio banhado a óleo (wet disc system)





Identification		
Load capacity / rated load	(kg)	3,500
Load center distance	c (mm)	600
Load distance, center of drive axle to fork	x (mm)	561
Wheelbase	y (mm)	2,000
Wheels, Chassis		
Track width, front	b10 (mm)	1,132
Track width, rear	b11 (mm)	1,140
Basic Dimensions		
Mast / fork carriage tilt forward / backward, α / β	degrees	8 / 10
Lowered mast height	h1 (mm)	2,235
Free lift	h2 (mm)	120
Lift height	h3 (mm)	3,020
Extended mast height	h4 (mm)	4,234
Overhead load guard (cab) height	h5 (mm)	2,220
Seat height / standing height	h7 (mm)	1,310
Coupling height	h10 (mm)	373
Overall length	l1 (mm)	4,180
Length to face of forks	l2 (mm)	3,110
Overall width	b1 (mm)	1,370
Fork dimensions	ℓ / e / s (mm)	1,070 x 122 x 50
Fork-carriage width	b3 (mm)	1,300
Ground clearance, loaded, under mast	m1 (mm)	170
Ground clearance, centre of wheelbase	m2 (mm)	211
Aisle width for pallets 1000x1200 crossways	Ast1 (mm)	4,629
Aisle width for pallets 800x1200 lengthways	Ast (mm)	4,829
Turning radius	W8 (mm)	2,868