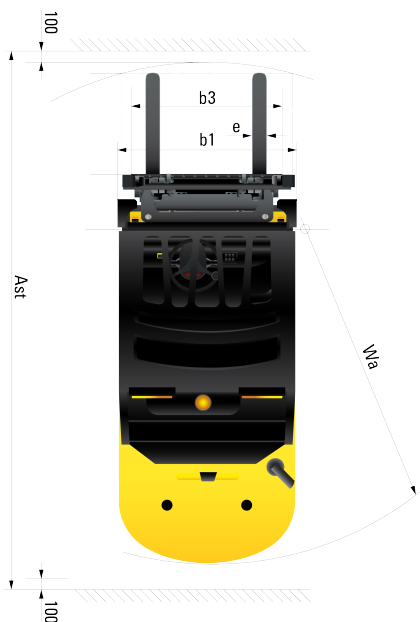
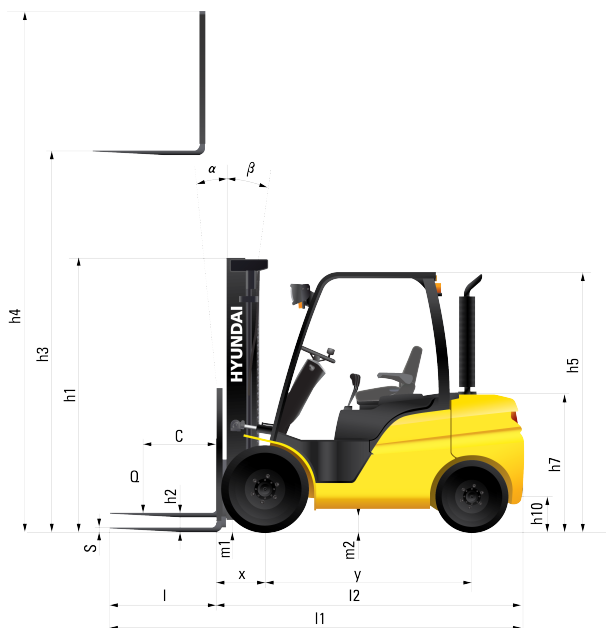


# HYUNDAI

Característica	U.M.	45D-9S
<b>Carac.Principal</b>		
Capacidade de carga	kg	4.500
<b>Dados Operacionais</b>		
Altura máxima de trabalho	mm	6.540
Carga máxima de tombamento	kg	Não Informado
Carga na altura máxima	kg	3.900
Raio de giro (externo aos pneus)	mm	2.965
Velocidade de descida	m/min	30
Velocidade de elevação	m/min	34,20
Velocidade máxima de translação	km/h	26,70
<b>Motor</b>		
Marca/modelo		HMC D4DD
Potência	HP/rpm	70 kW / 2,300 rpm
Tipo de acionamento (elétrico/diesel/gás)		Diesel
<b>Transmissão</b>		
Tipo (mecânica/hidrostop/powershift)		Powershift
Tração (4x2 / 4x4)		4 x 2
<b>Pesos e dimensões</b>		
Altura livre sobre o solo	mm	155
Dimensões para transporte (CxLxA)	mm	3.235 x 1.746 x 2.350
Peso total com garfo	kg	6.858
<b>Dados gerais</b>		
Código Finame		Não aplicável
País de origem		Coreia do Sul
Pneus (tipo)		Pneumático, poliuretano
Preço de Referência	R\$	Não Informado
Segmentos de torre		Duplex / triplex
Sistema de freio (tipo)		Freio banhado a óleo (wet disc system)





#### Identification

Load capacity / rated load	(kg)	4,500
Load center distance	c (mm)	600
Load distance, center of drive axle to fork	x (mm)	561
Wheelbase	y (mm)	2,000

#### Wheels, Chassis

Track width, front	b10 (mm)	1,282
Track width, rear	b11 (mm)	1,140

#### Basic Dimensions

Mast / fork carriage tilt forward / backward, $\alpha / \beta$	degrees	8 / 10
Lowered mast height	h1 (mm)	2,220
Free lift	h2 (mm)	120
Lift height	h3 (mm)	3,020
Extended mast height	h4 (mm)	4,234
Overhead load guard (cab) height	h5 (mm)	2,210
Seat height / standing height	h7 (mm)	1,299
Coupling height	h10 (mm)	373
Overall length	l1 (mm)	4,455
Length to face of forks	l2 (mm)	3,235
Overall width	b1 (mm)	1,746
Fork dimensions	$\ell / e / s$ (mm)	1,220 x 150 x 50
Fork-carriage width	b3 (mm)	1,600
Ground clearance, loaded, under mast	m1 (mm)	155
Ground clearance, centre of wheelbase	m2 (mm)	206
Aisle width for pallets 1000x1200 crossways	Ast1 (mm)	4,726
Aisle width for pallets 800x1200 lengthways	Ast (mm)	4,926
Turning radius	W8 (mm)	2,965